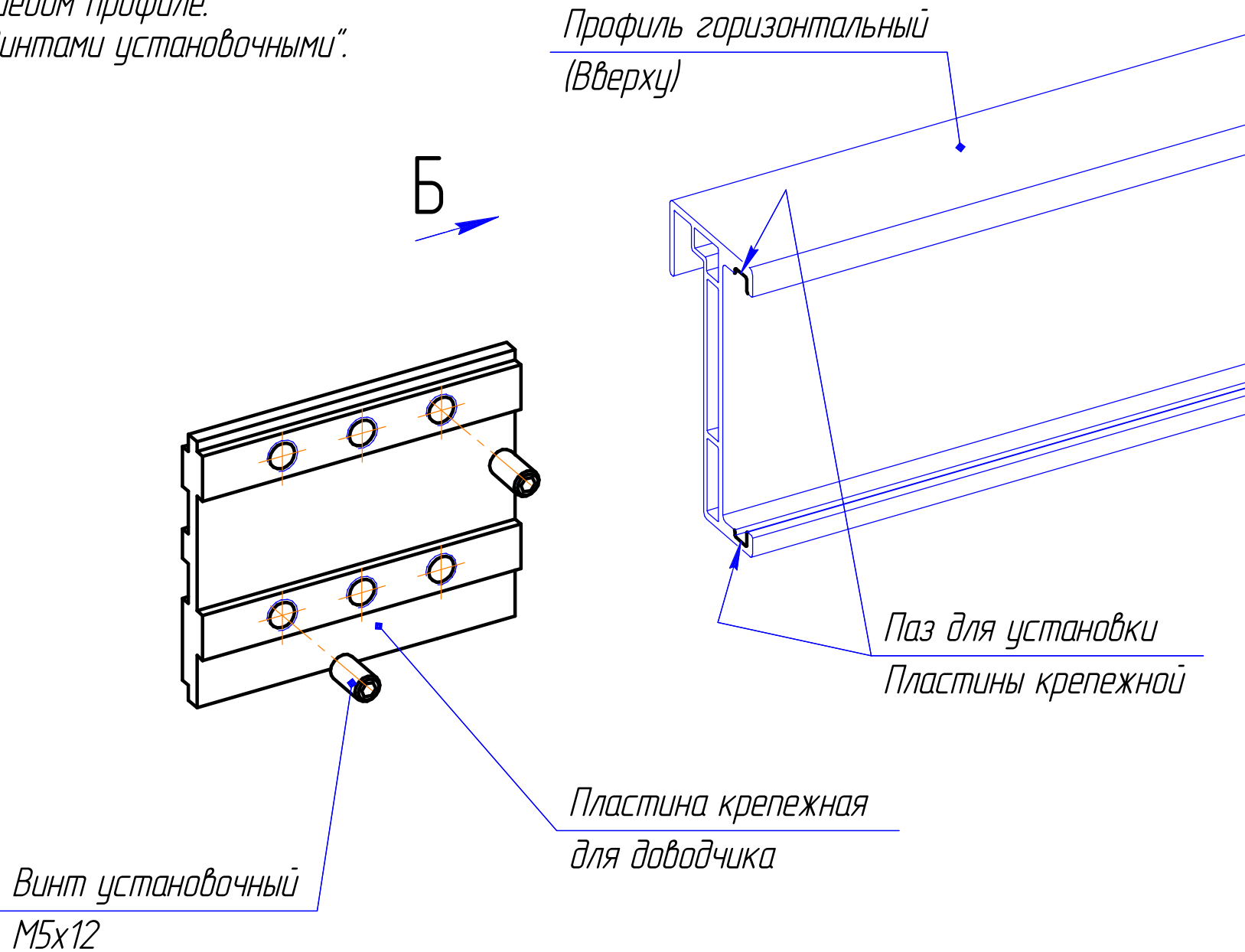


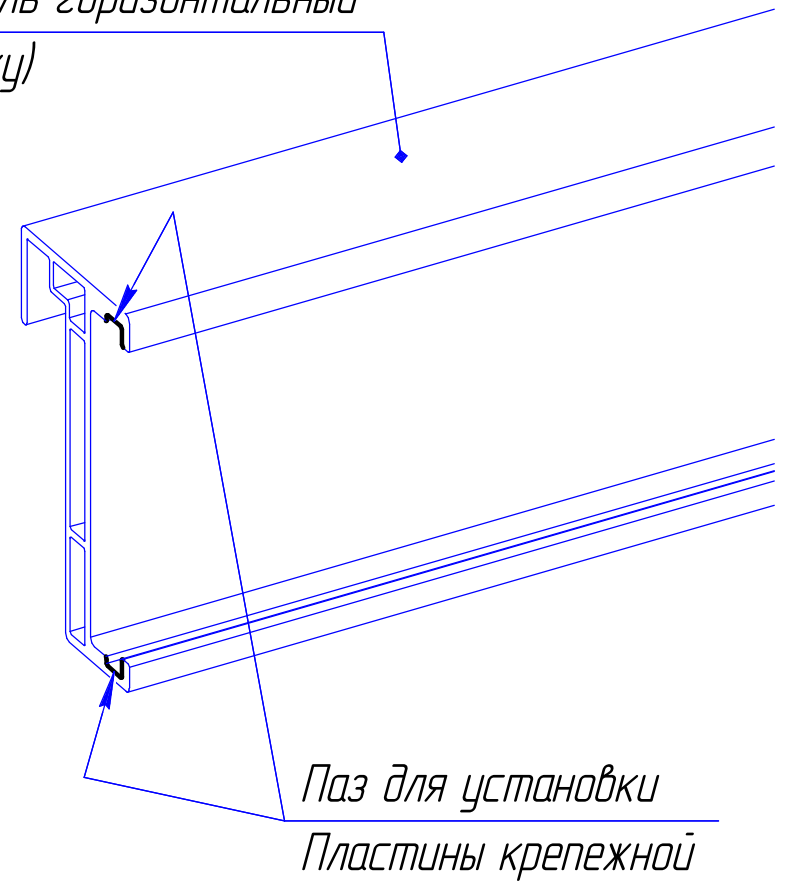
*Инструкция по сборке системы
BONARTY – Hettich*

1. Вставляем "Пластину крепежную для доводчика" в специальный паз в горизонтальном алюминиевом профиле.
2. Фиксируем пластину "Винтами установочными".

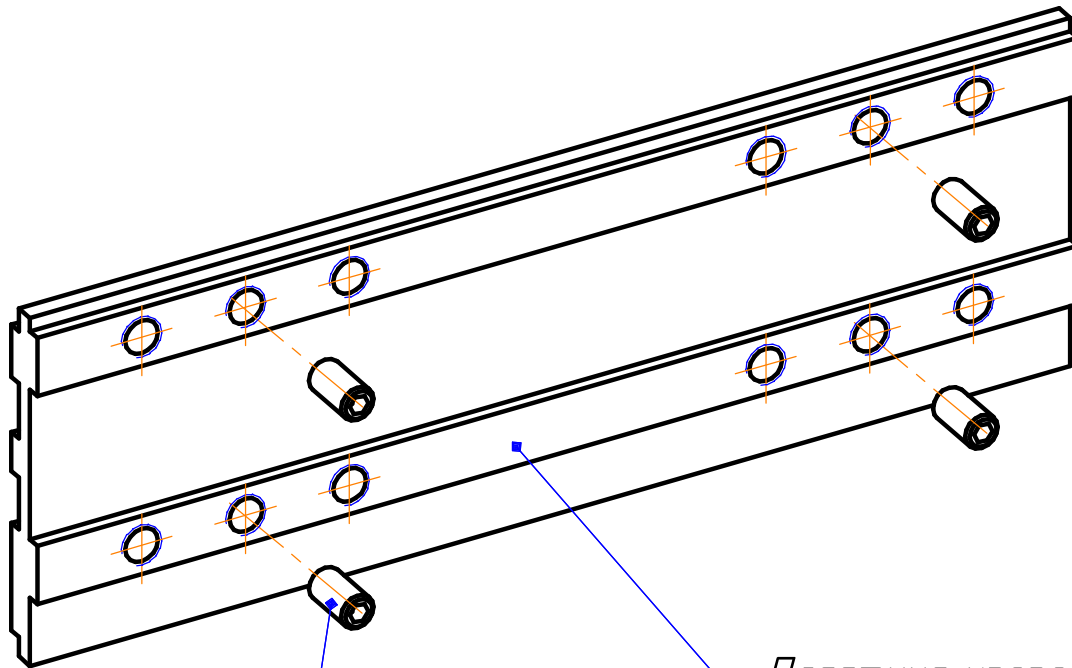


1. Вставляем "Пластину крепежную для роликов" в специальный паз в горизонтальном алюминиевом профиле.
2. Фиксируем пластину "Винтами установочными".

Профиль горизонтальный
(Вверху)



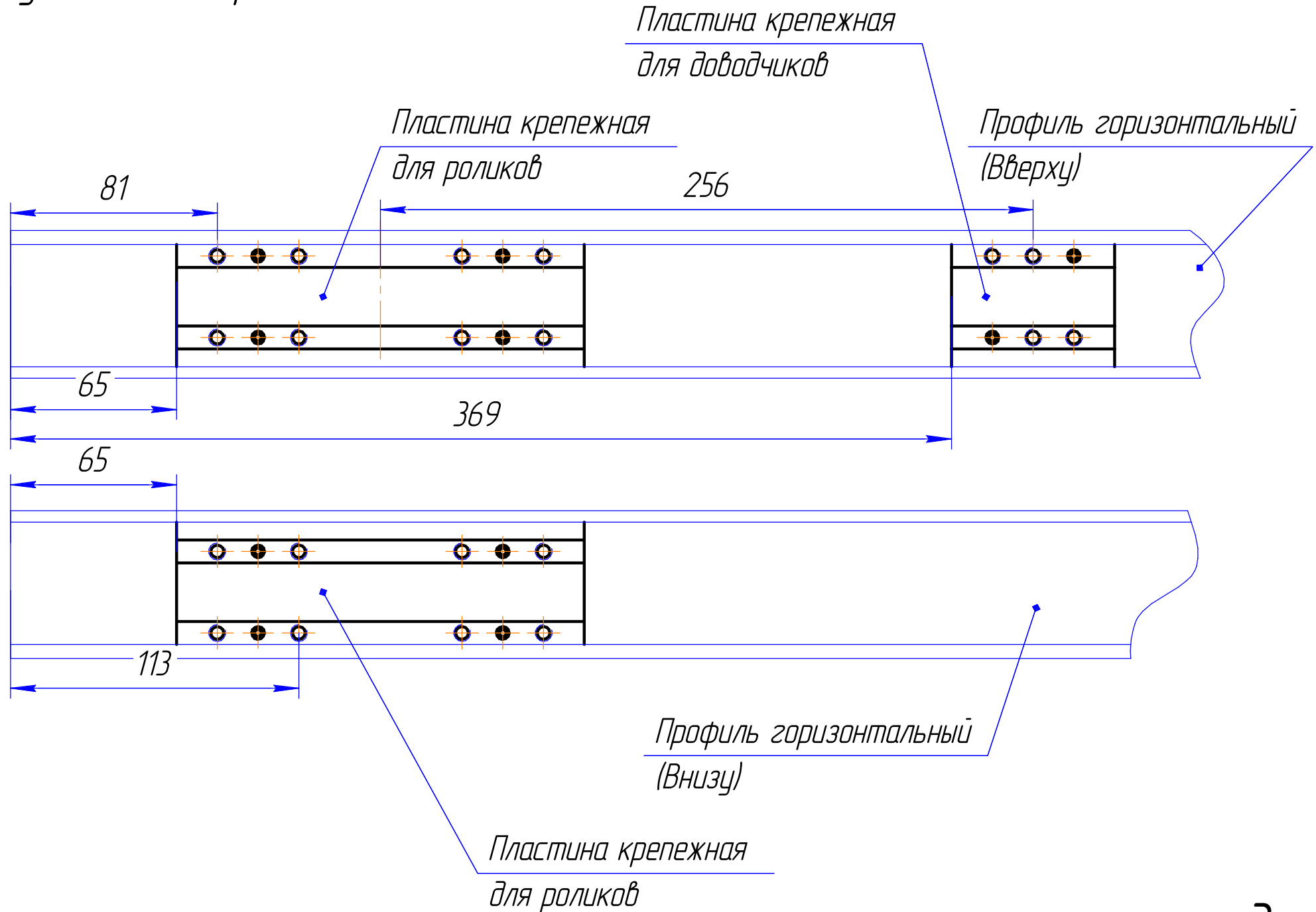
A



Пластина крепежная
для роликов

Винт установочный
M5x12

Схема установки крепежных пластин.



Профиль горизонтальный
(Вверху)

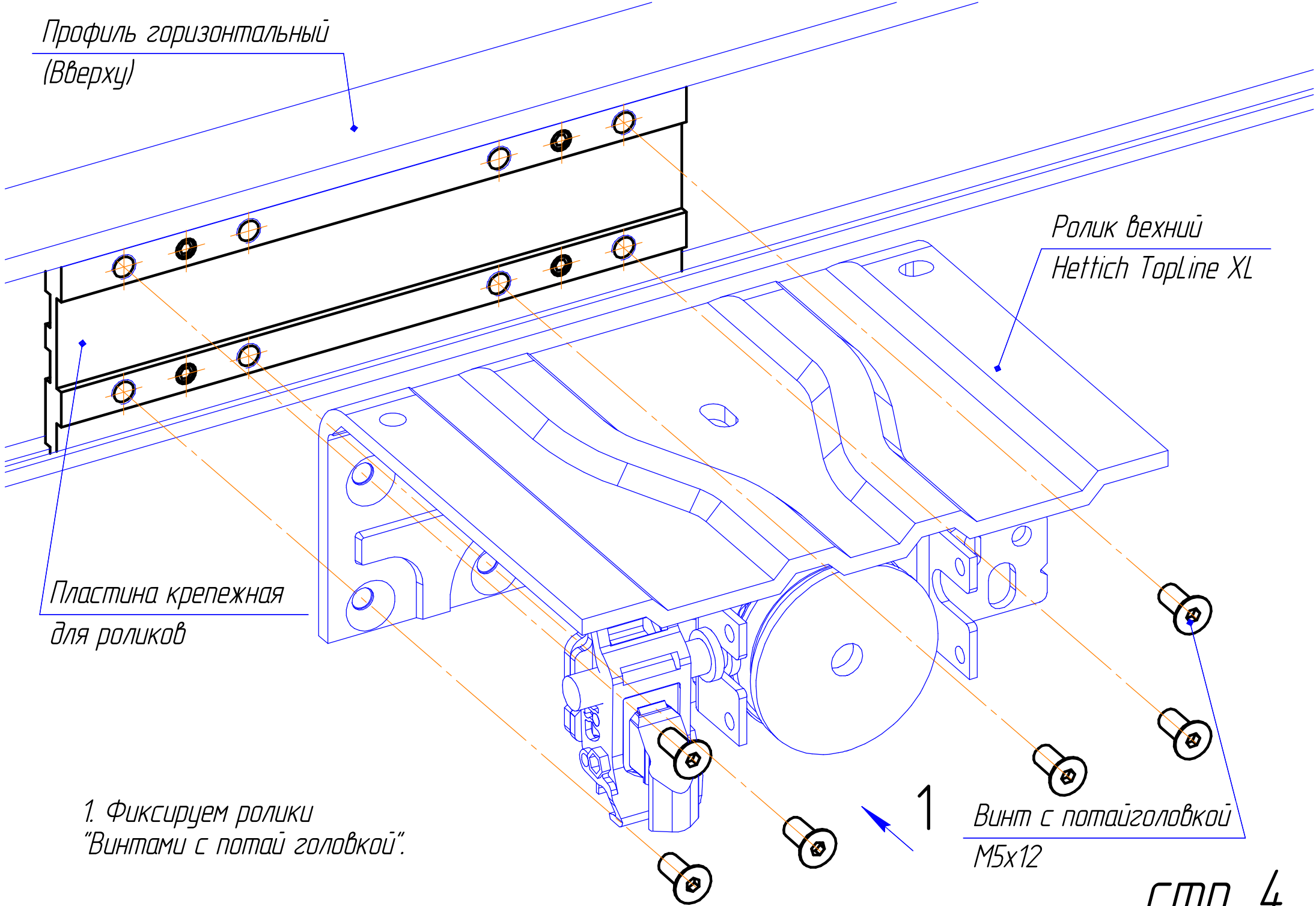
Ролик верхний
Hettich TopLine XL

Пластина крепежная
для роликов

1. Фиксируем ролики
"Винтами с потай головкой".

1
Винт с потай головкой
M5x12

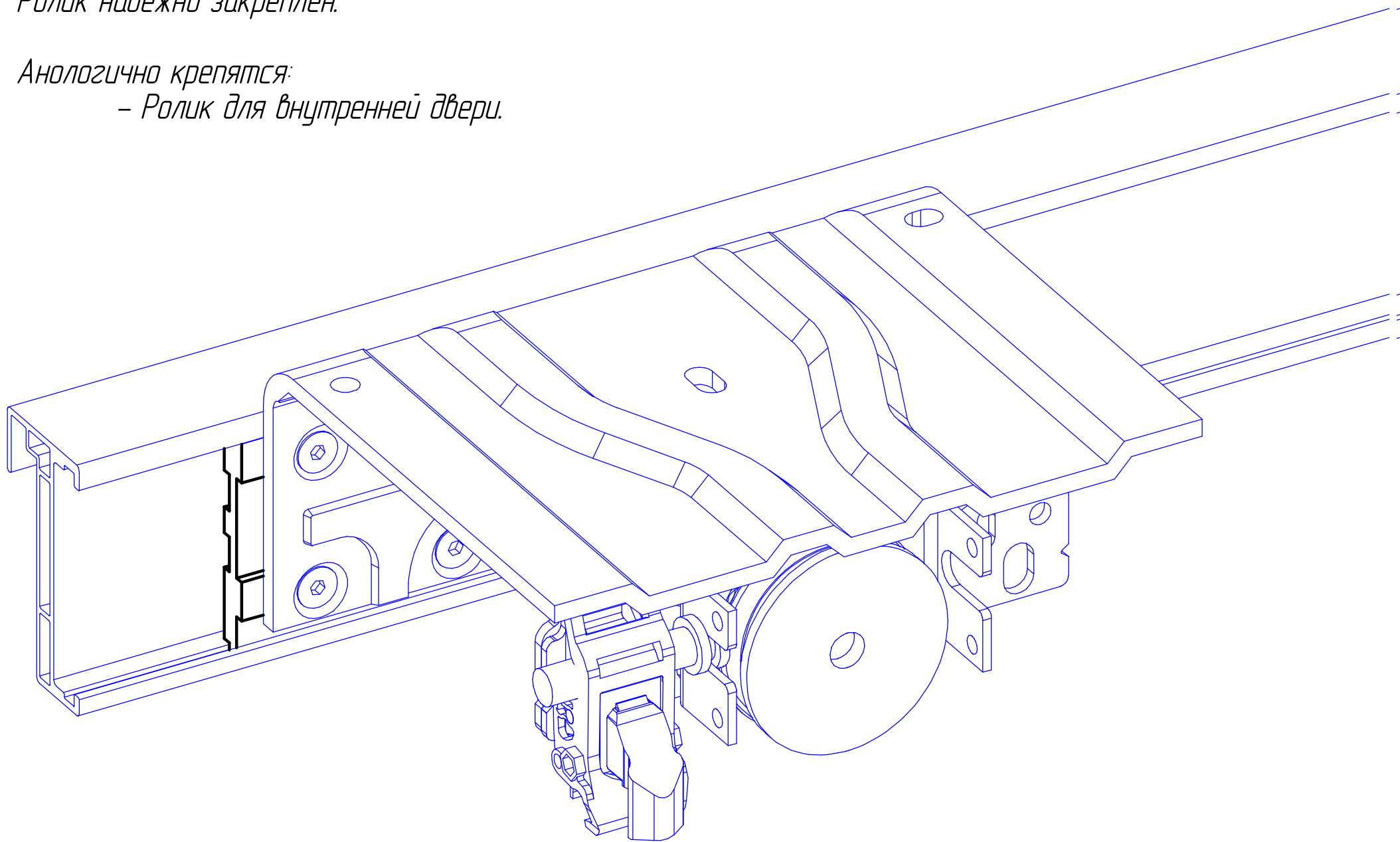
стр. 4



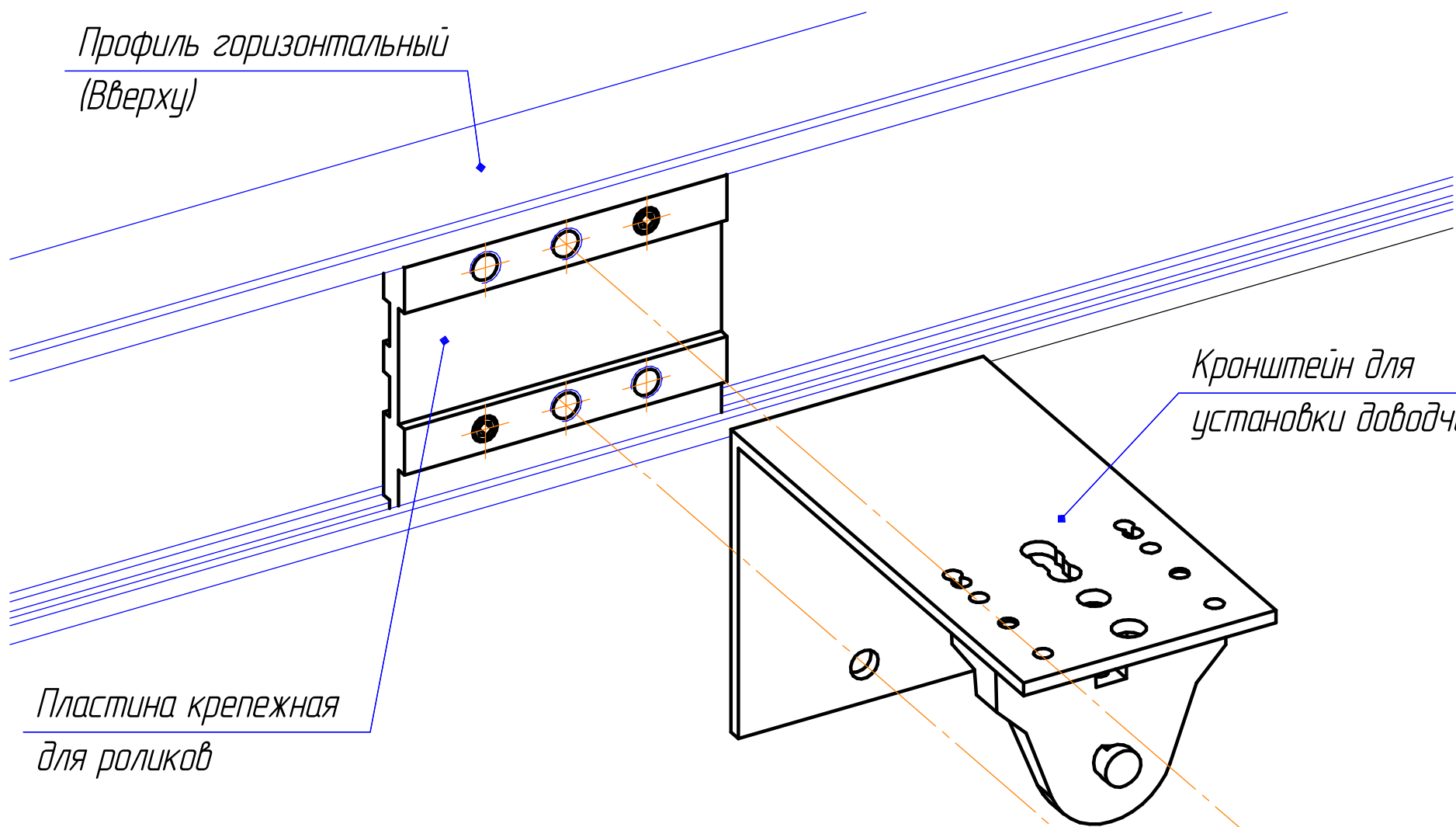
Ролик надежно закреплен.

Аналогично крепятся:

– Ролик для внутренней двери.



Профиль горизонтальный
(Вверху)



Кронштейн для
установки доводчика

Пластина крепежная
для роликов

1. Фиксируем кронштейн для установки доводчика "Винтами с потай головкой".

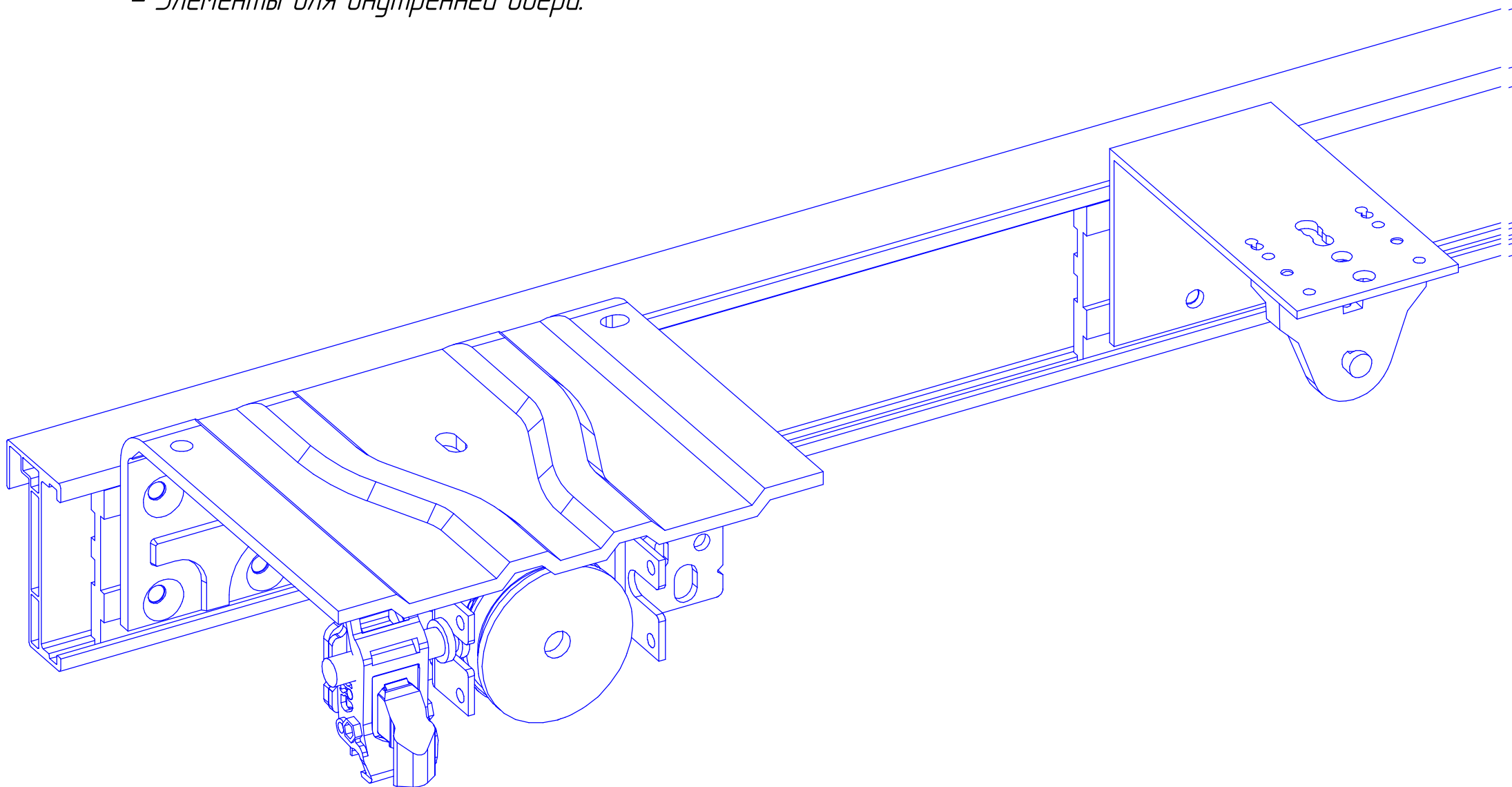
Винт с потай головкой
M5x12

1
стр. 6

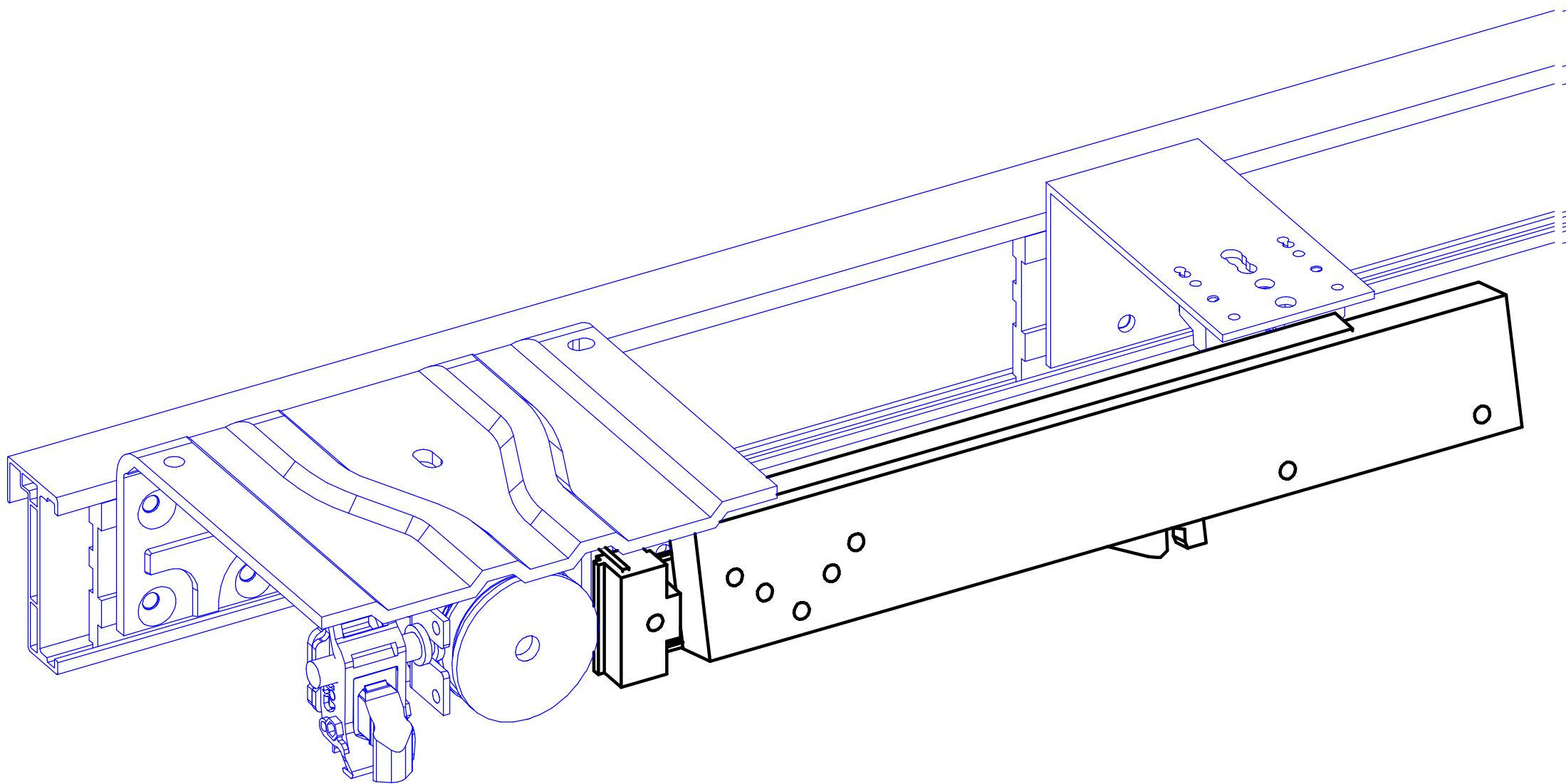
Кронштейн надежно закреплен.

Аналогично крепятся:

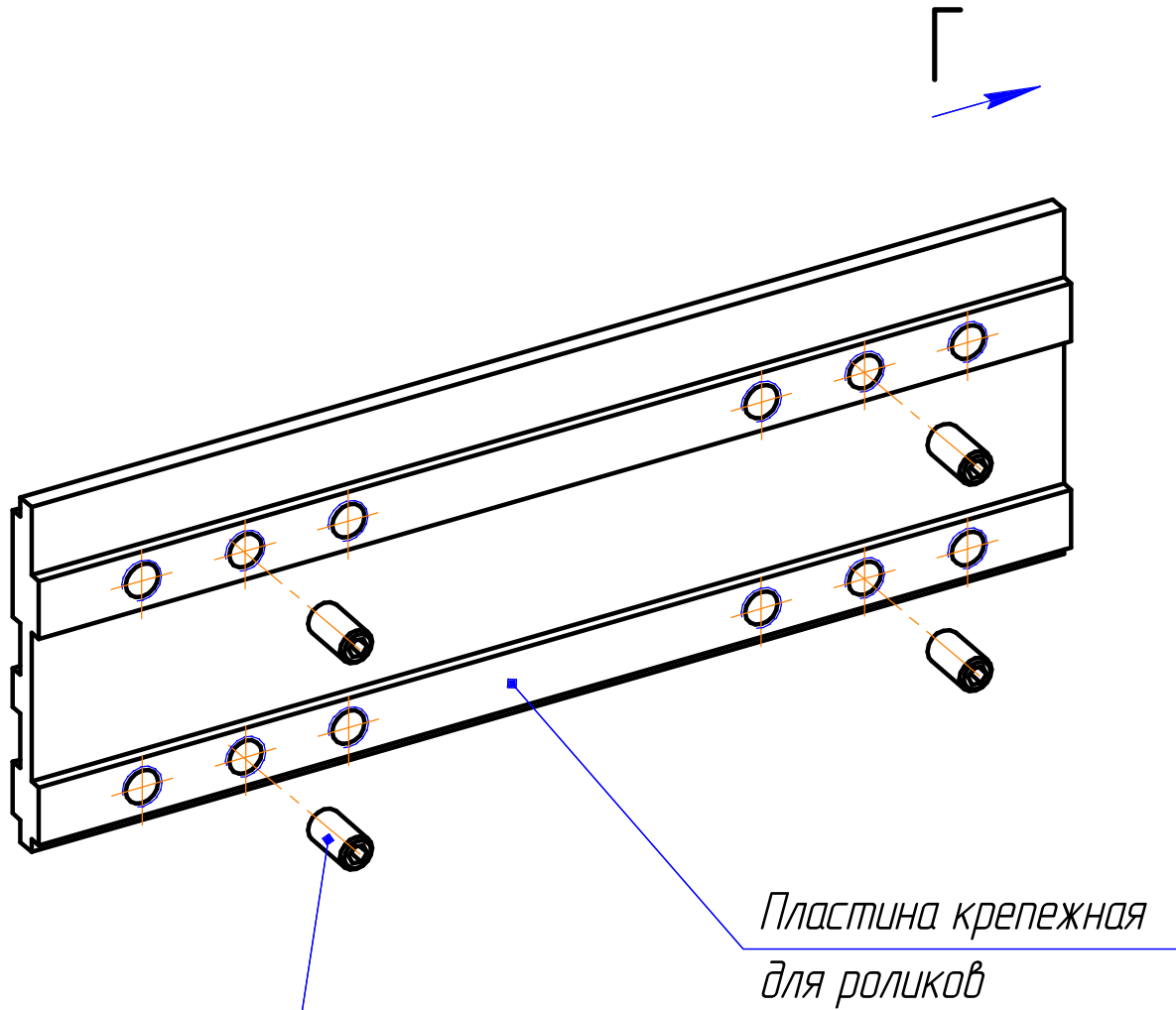
- Элементы для внутренней двери.



Устанавливаем доводчик

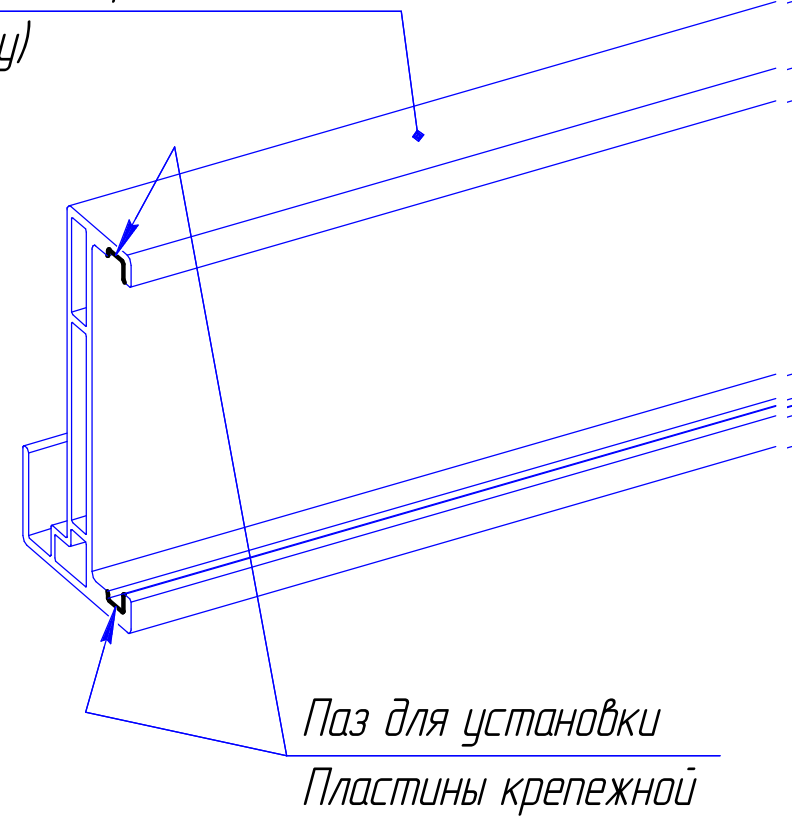


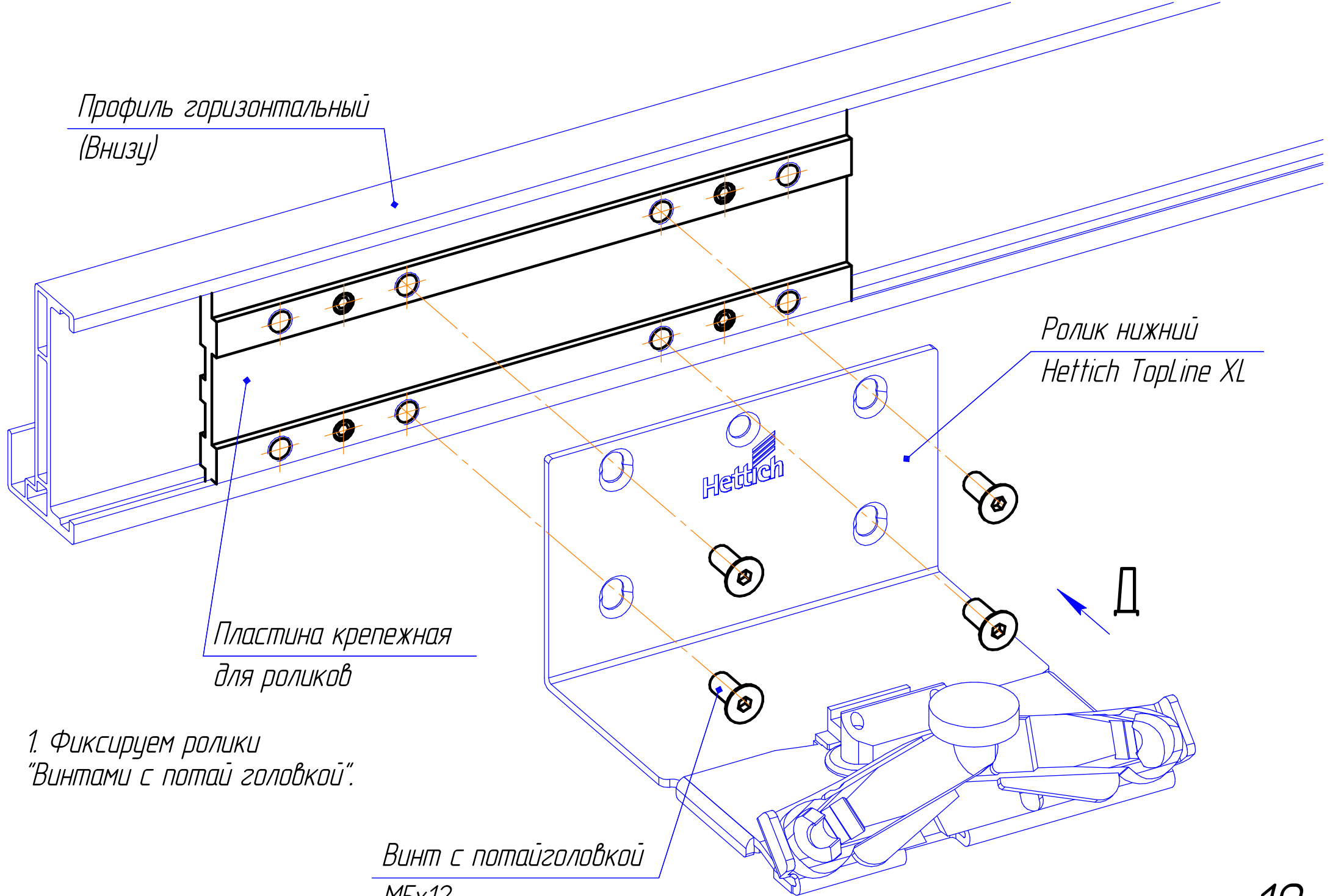
1. Вставляем "Пластину крепежную для роликов" в специальный паз в горизонтальном алюминиевом профиле.
2. Фиксируем пластину "Винтами установочными".



Винт установочный
M5x12

Профиль горизонтальный
(Внизу)





Профиль горизонтальный
(Внизу)

Ролик нижний
Hettich TopLine XL

Пластина крепежная
для роликов

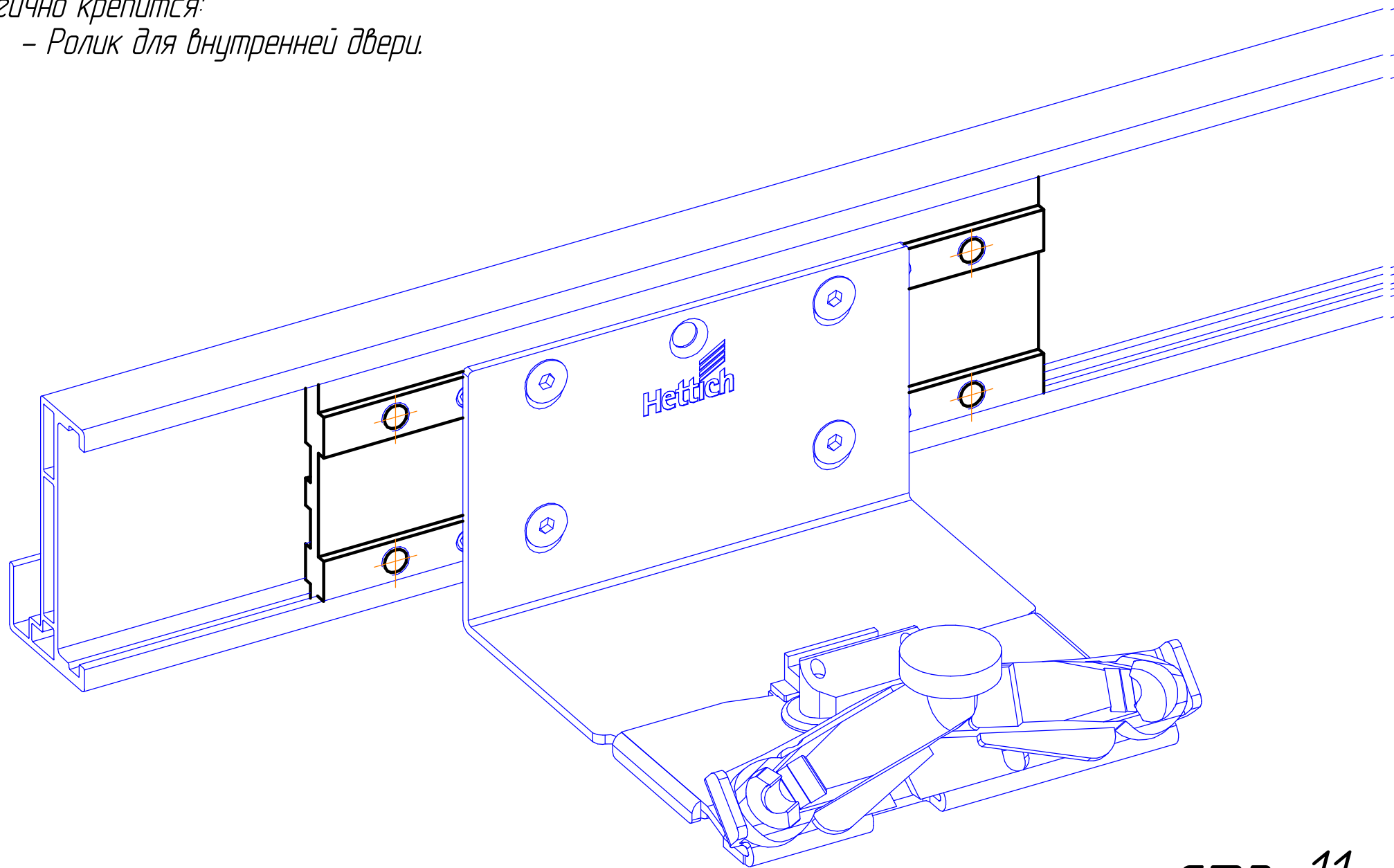
1. Фиксируем ролики
"Винтами с потай головкой".

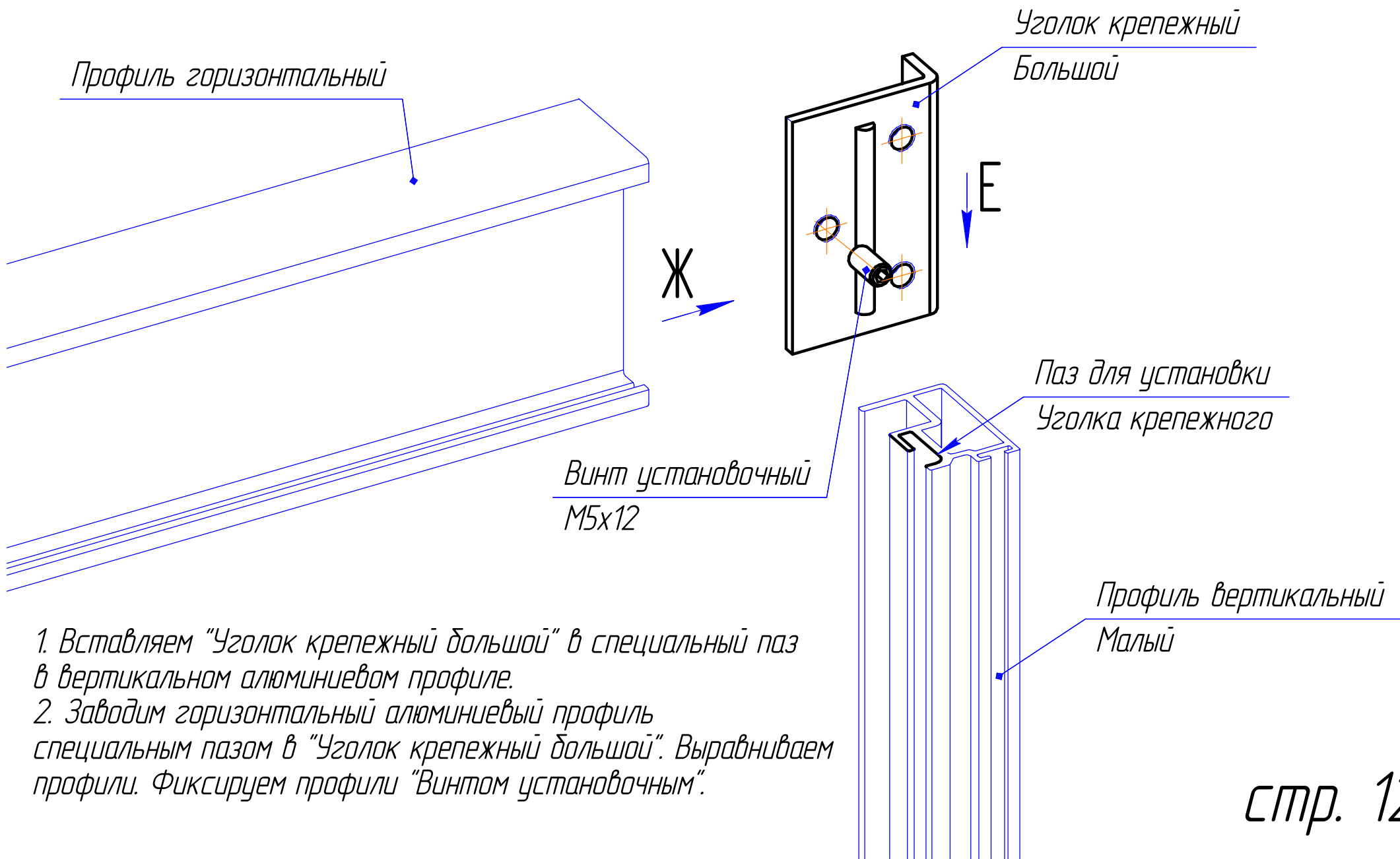
Винт с потайголовкой
M5x12

Ролик надежно закреплен.

Аналогично крепится:

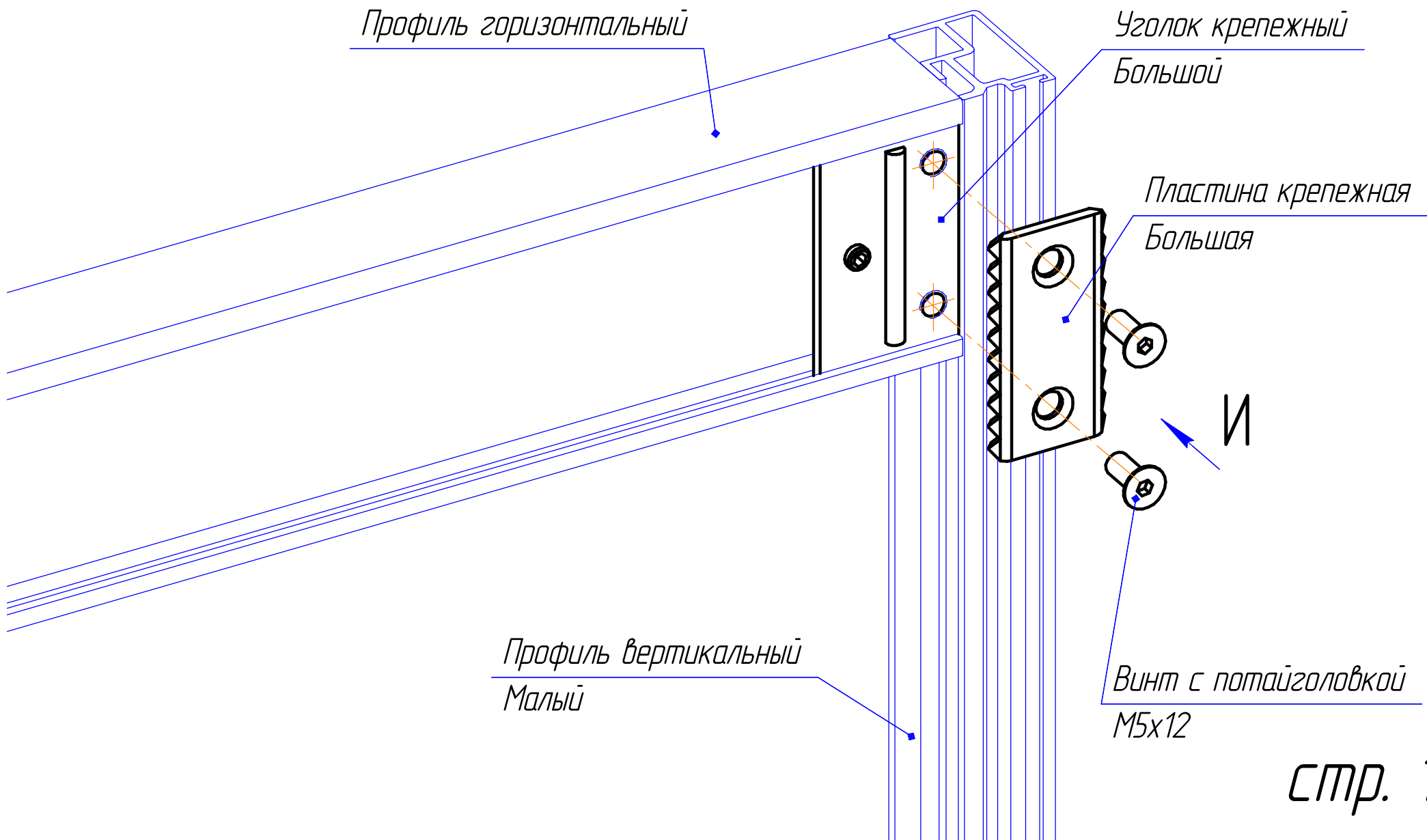
- Ролик для внутренней двери.





1. Вставляем "Уголок крепежный большой" в специальный паз в вертикальном алюминиевом профиле.
2. Заводим горизонтальный алюминиевый профиль специальным пазом в "Уголок крепежный большой". Выравниваем профили. Фиксируем профили "Винтом установочным".

1. Закрепляем профили "Пластиной крепежной большой".

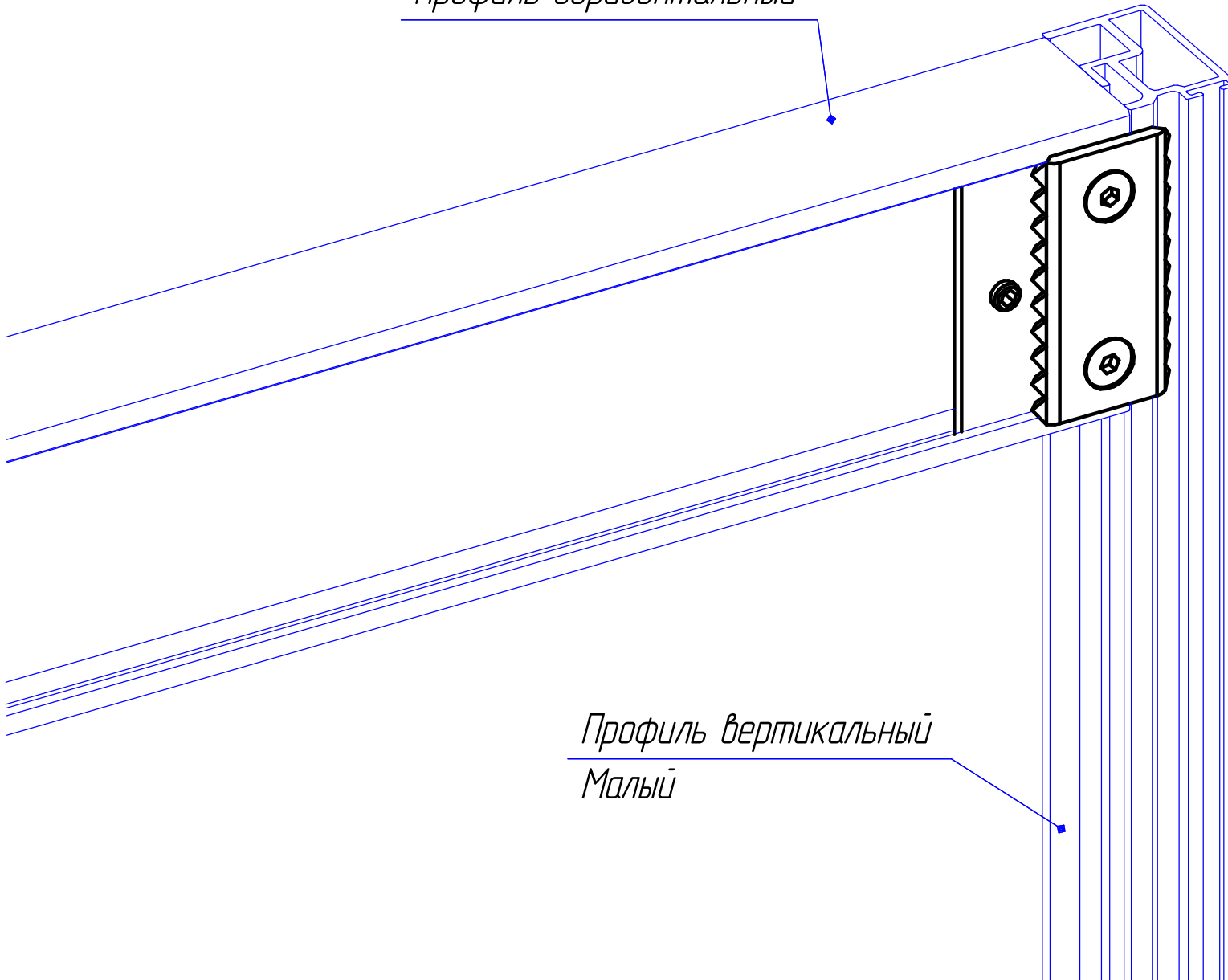


Профили надежно закреплены.

Аналогично крепятся:

- Профиль вертикальный средний*
- Профиль вертикальный широкий*

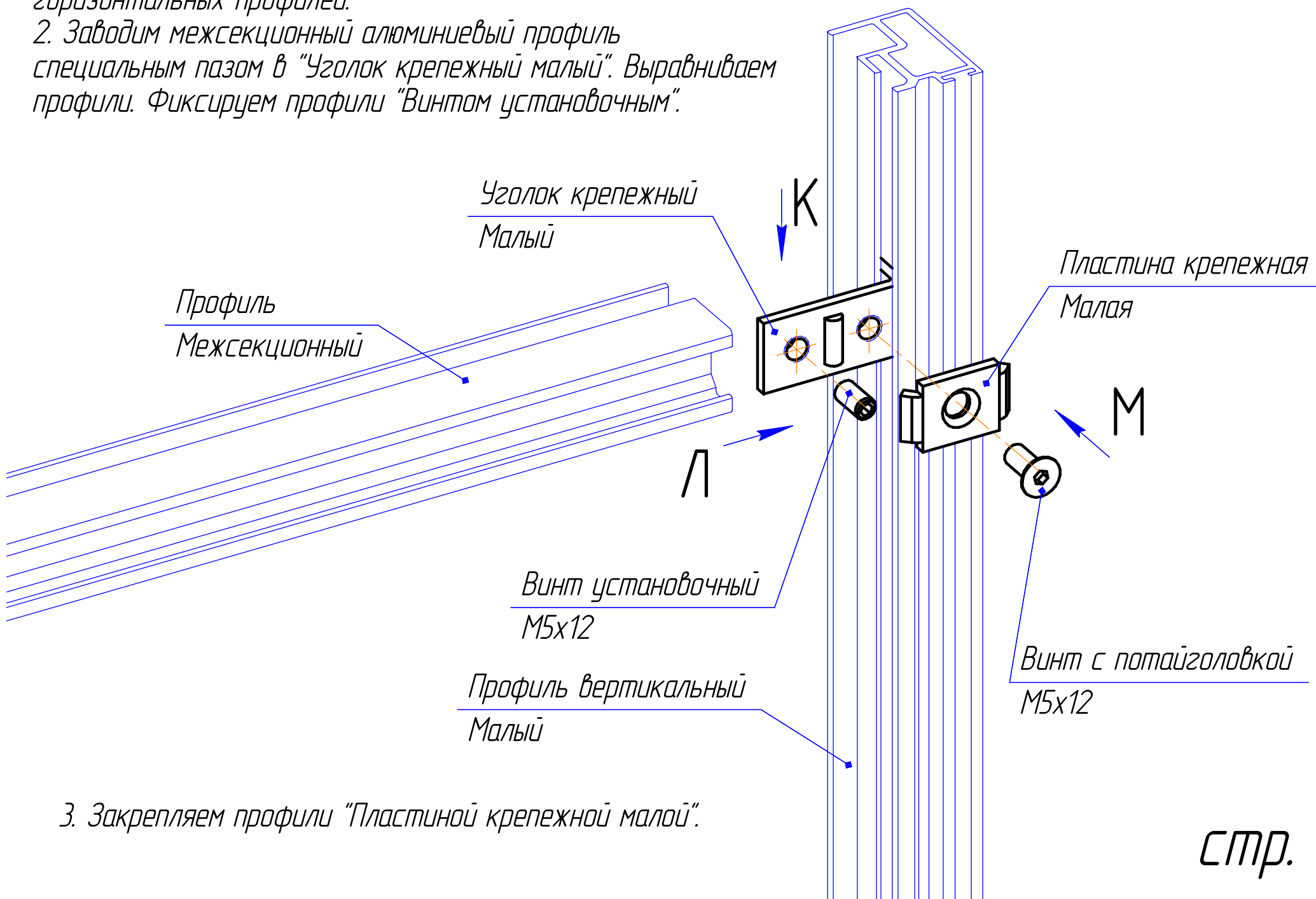
Профиль горизонтальный



*Профиль вертикальный
Малый*

1. Вставляем "Уголок крепежный малый" в специальный паз в вертикальном алюминиевом профиле. До установки горизонтальных профилей.

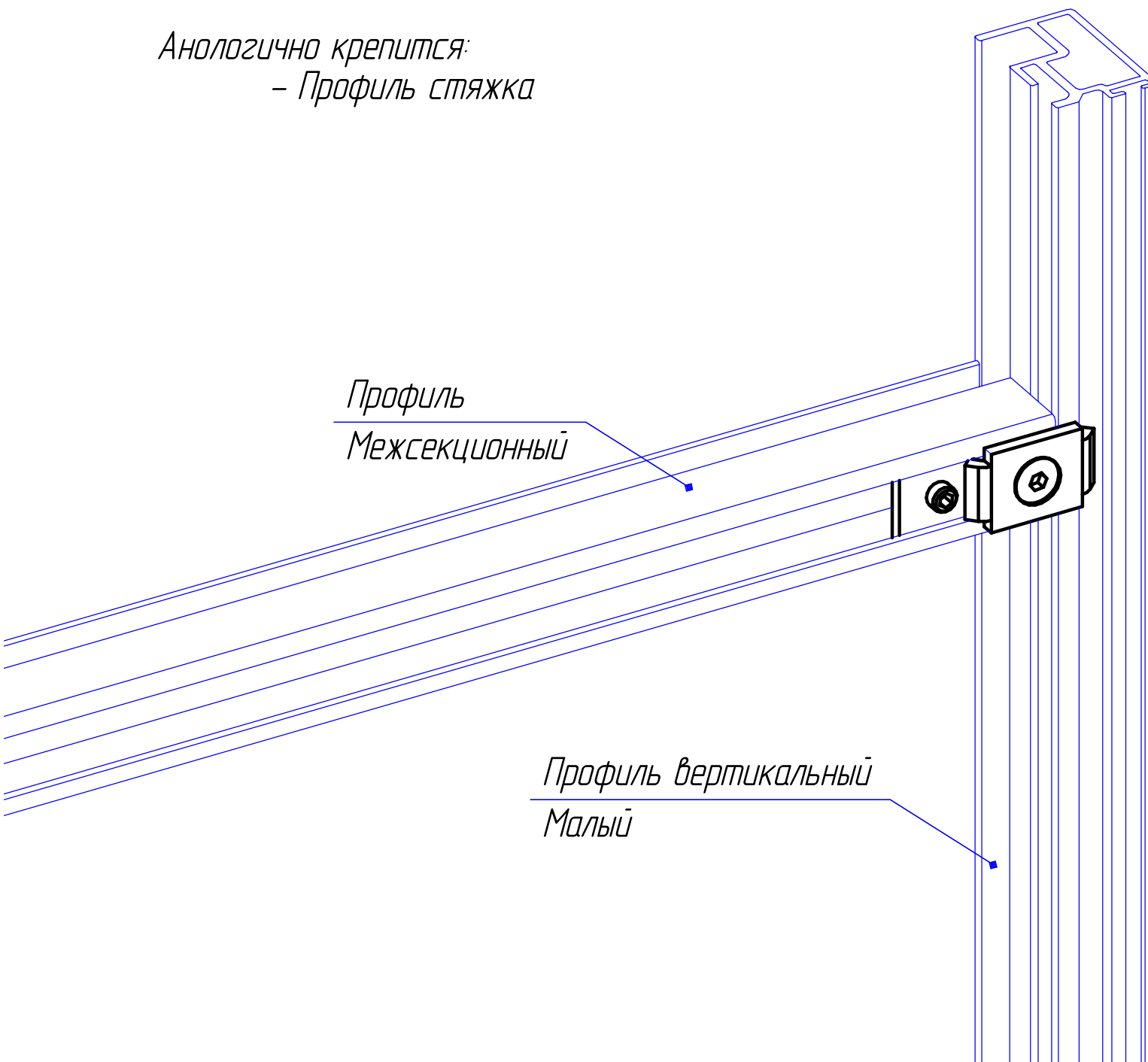
2. Заводим межсекционный алюминиевый профиль специальным пазом в "Уголок крепежный малый". Выравниваем профили. Фиксируем профили "Винтом установочным".



3. Закрепляем профили "Пластиной крепежной малой".

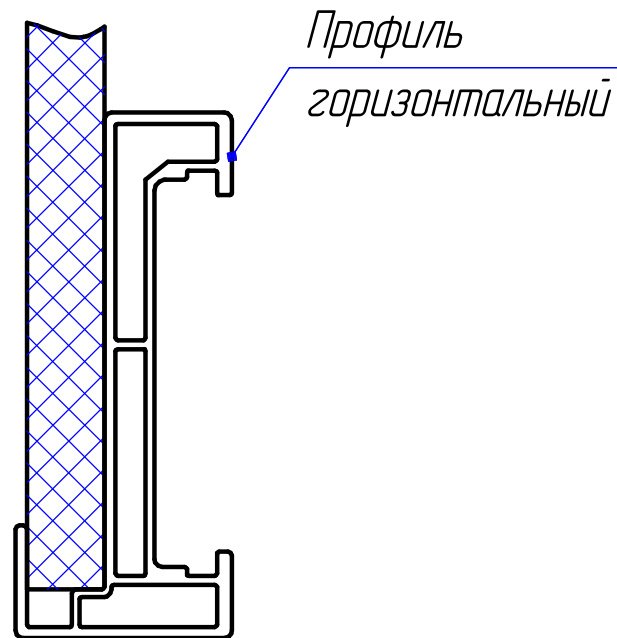
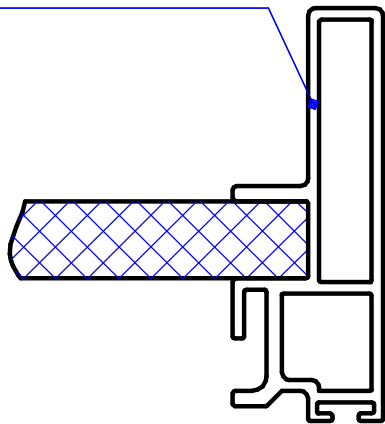
Профиль надежно закреплен.

*Аналогично крепится:
– Профиль стяжка*



Пример установки наполнения ЛДСП

*Профиль вертикальный
средний*

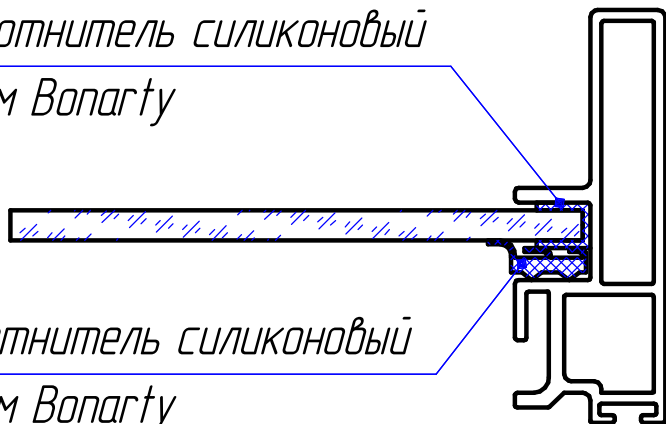


*Профиль
горизонтальный*

*Пример установки наполнения стекло/зеркало 4мм.
Использование уплотнителей.*

*Уплотнитель силиконовый
4 мм Bonarty*

*Уплотнитель силиконовый
10 мм Bonarty*



*Уплотнитель силиконовый
10 мм Bonarty*

*Уплотнитель силиконовый
4 мм Bonarty*

