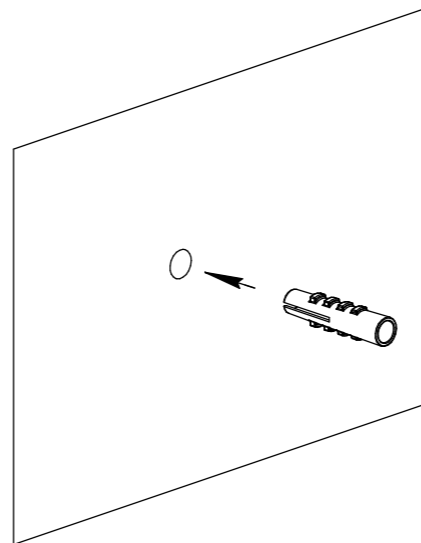
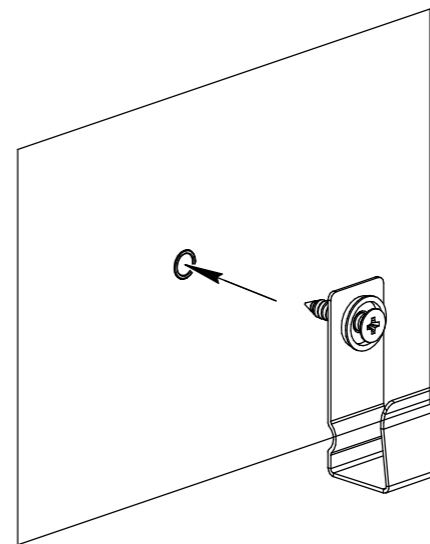


Бур на $\phi 6$

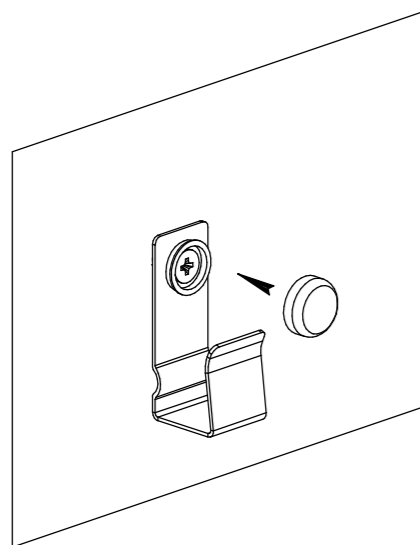
Шаг 1



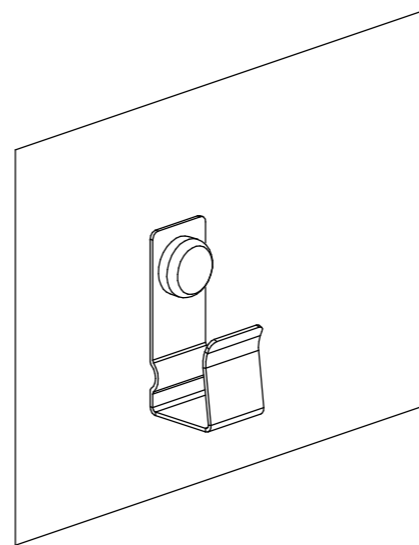
Шаг 2



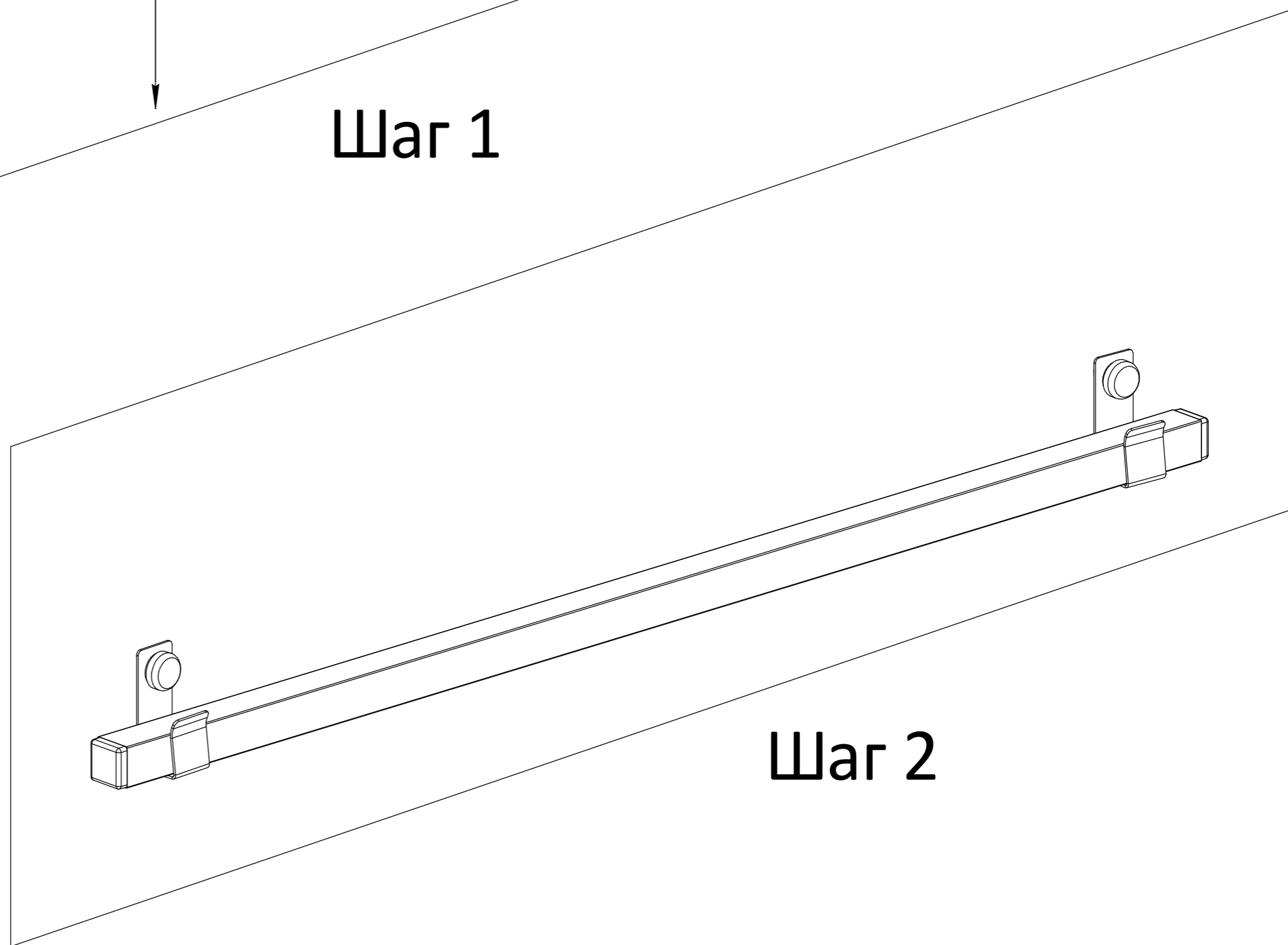
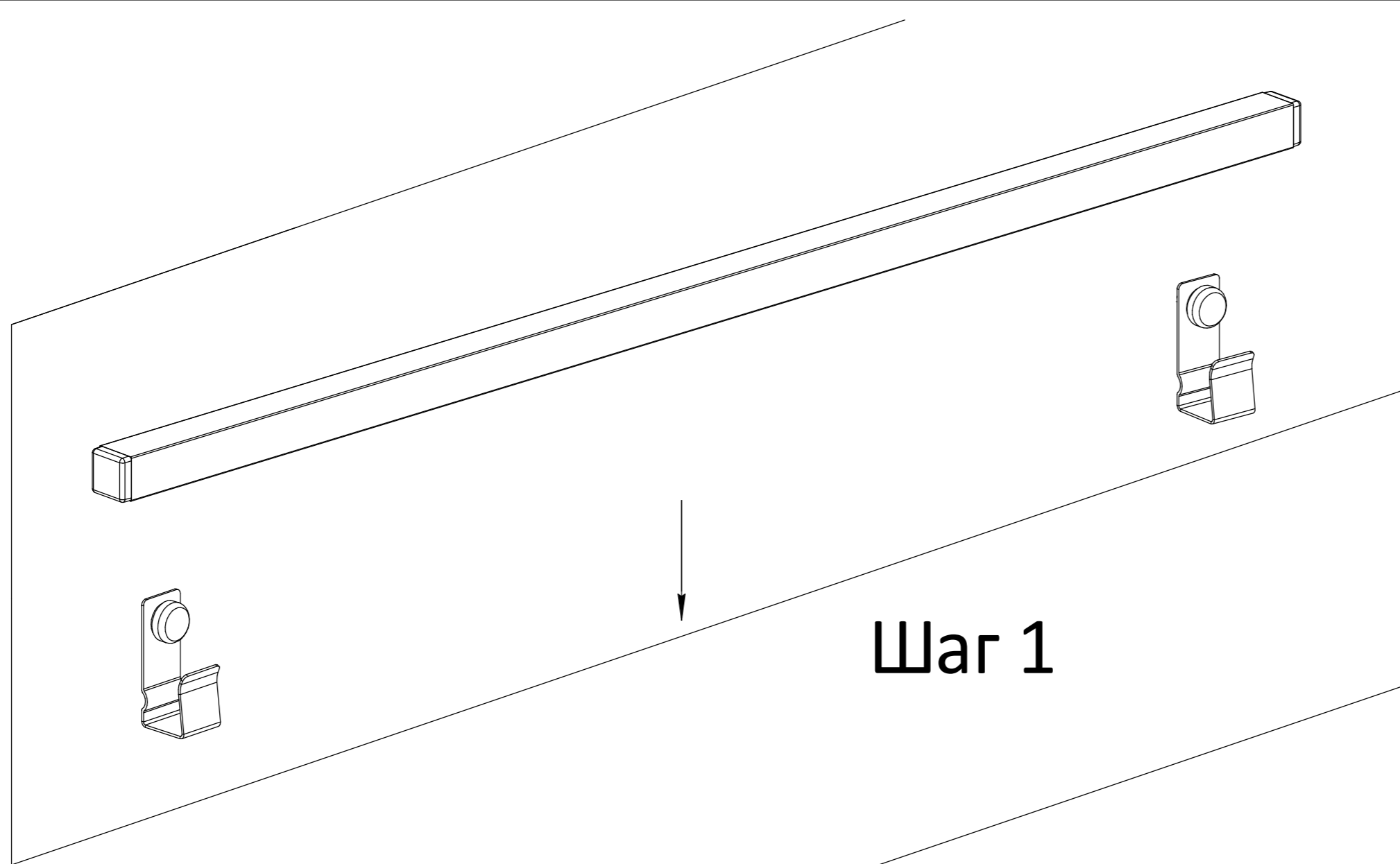
Шаг 3

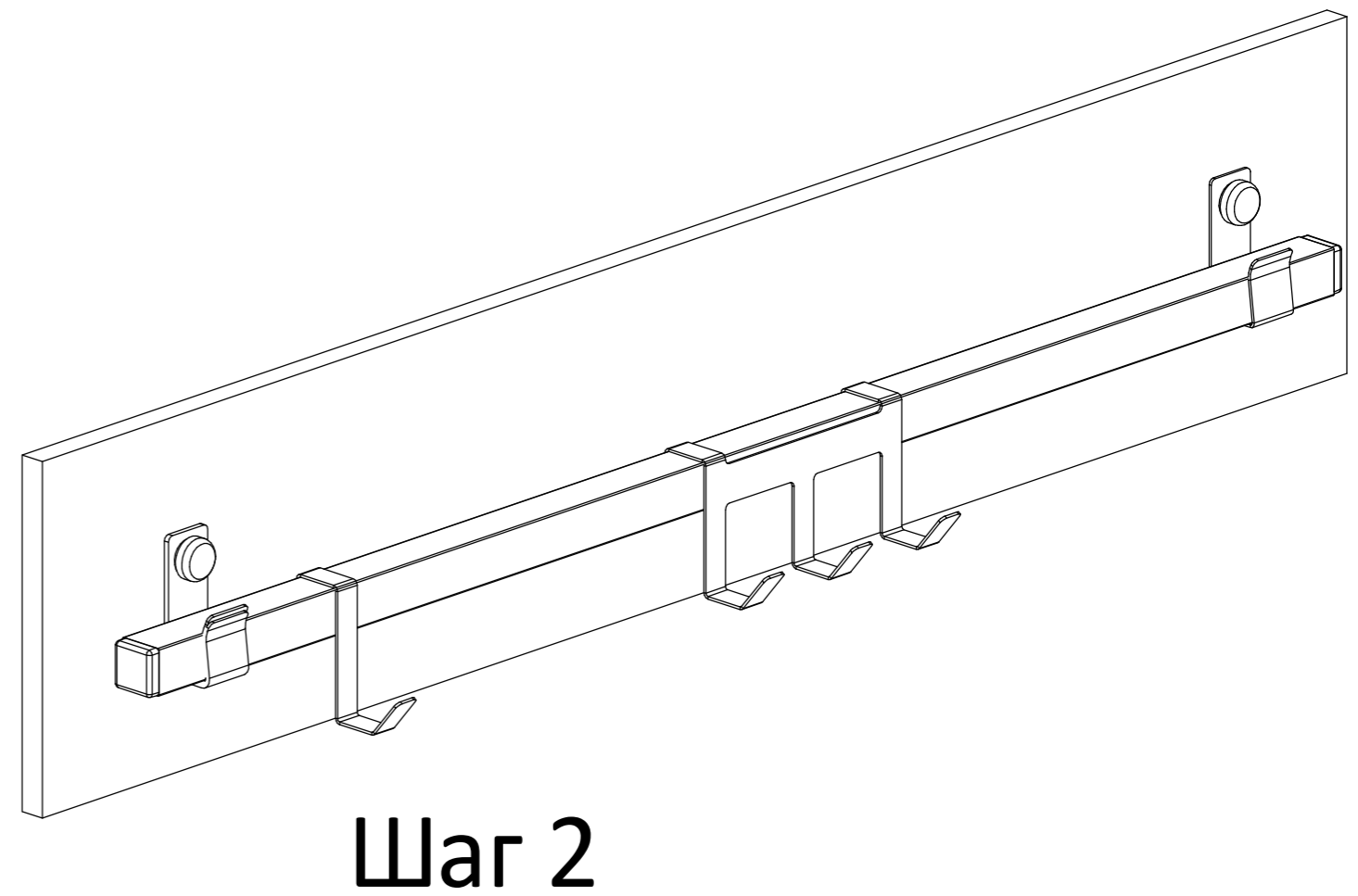
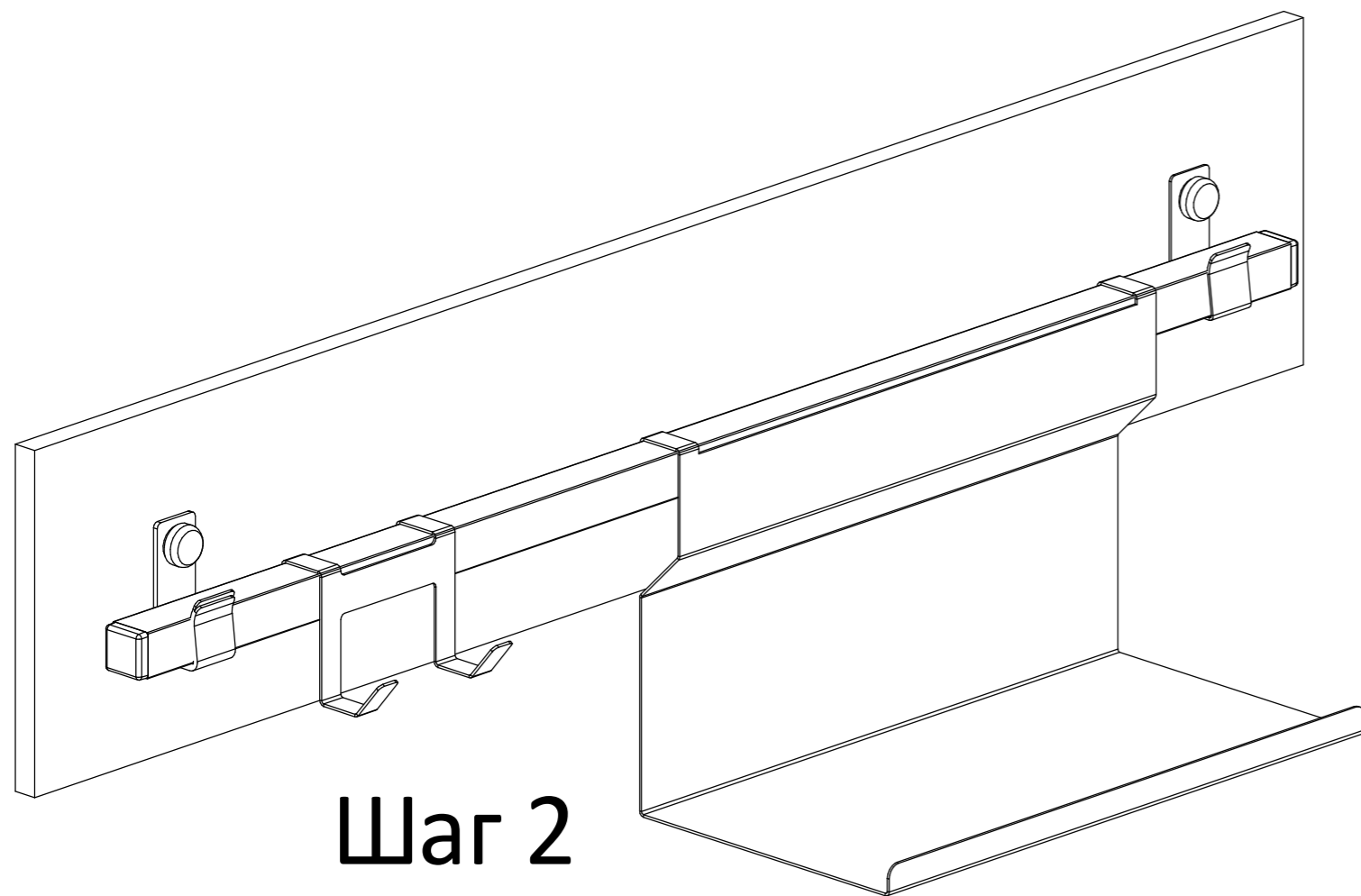
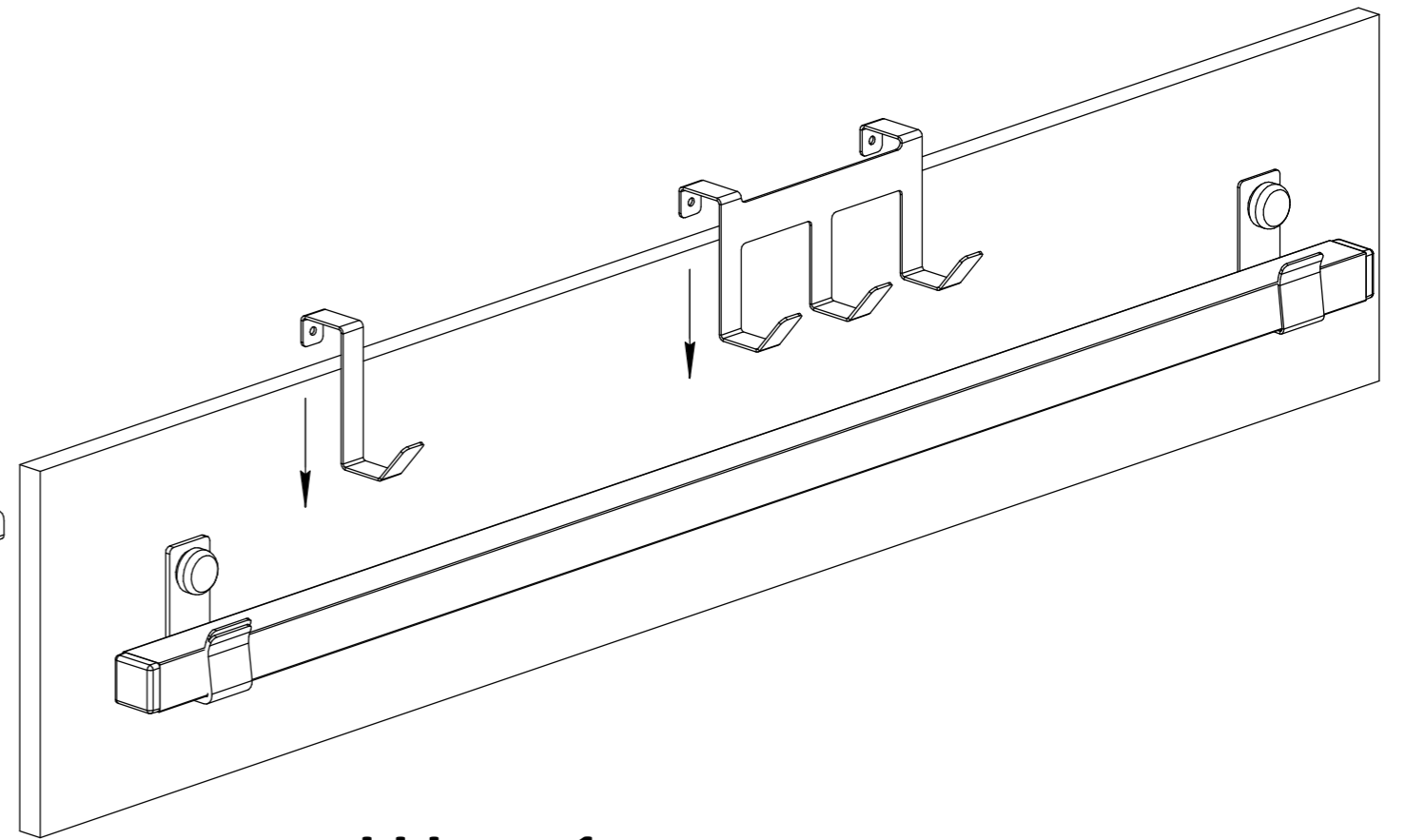
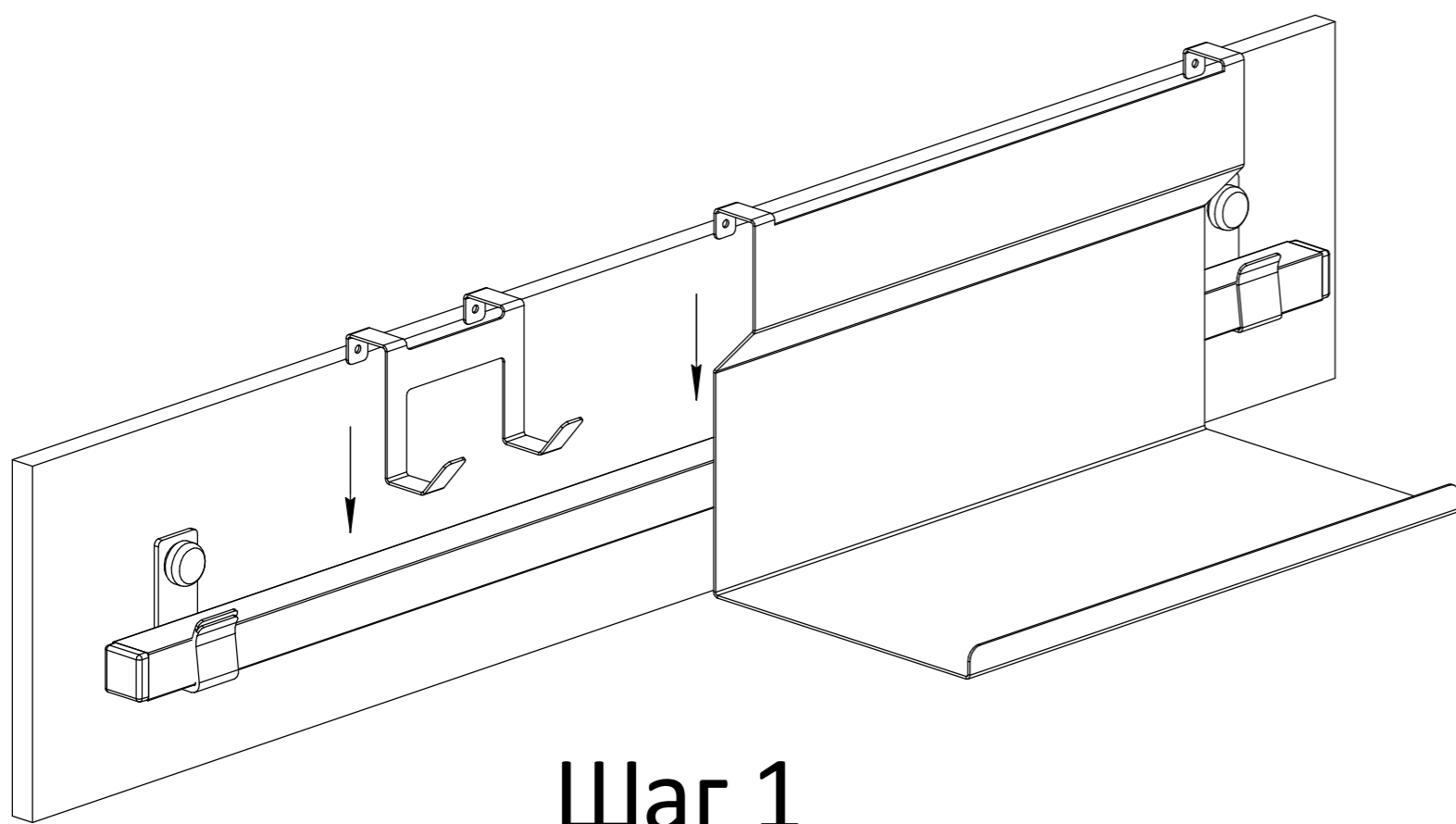


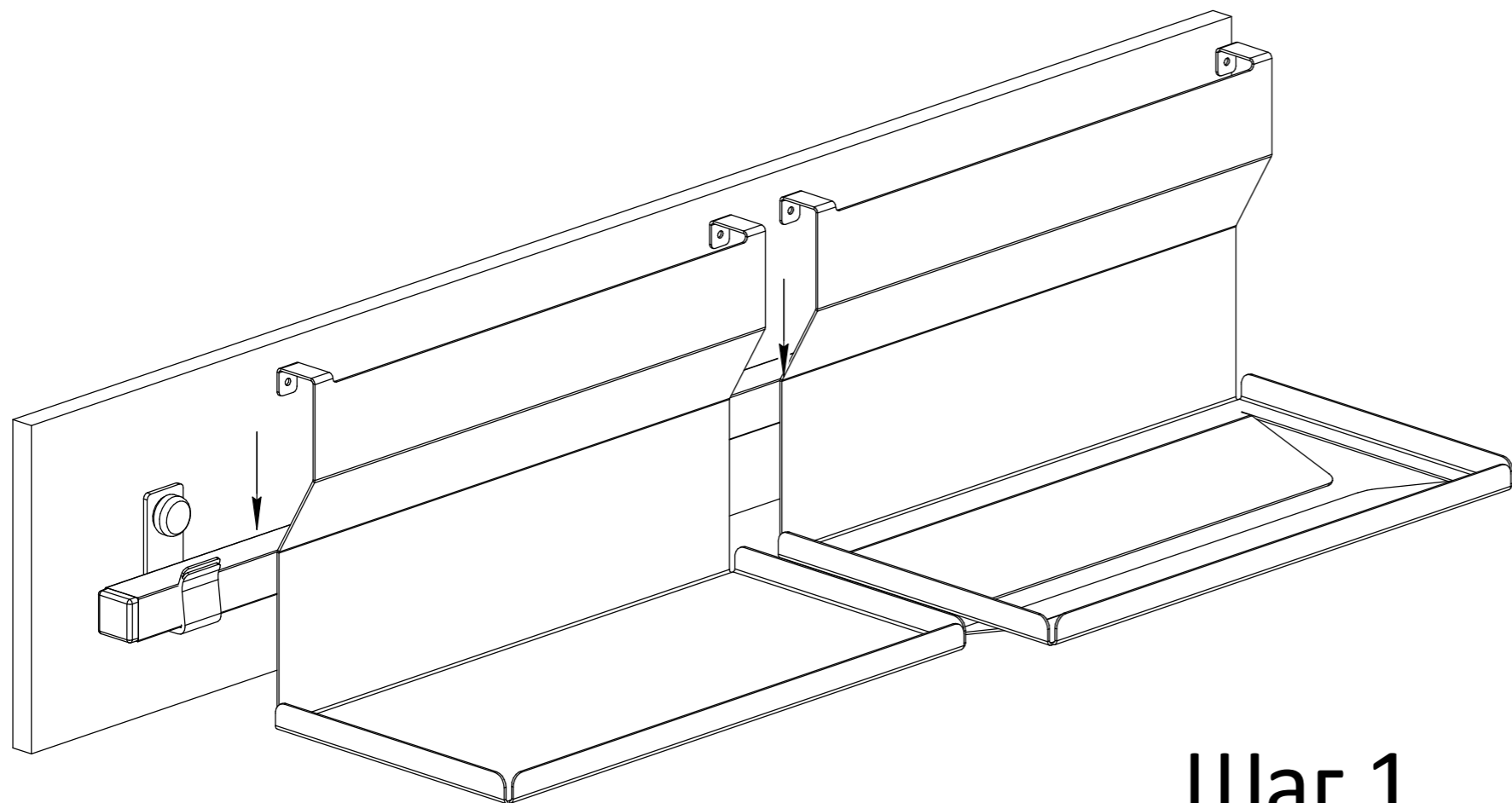
Шаг 4



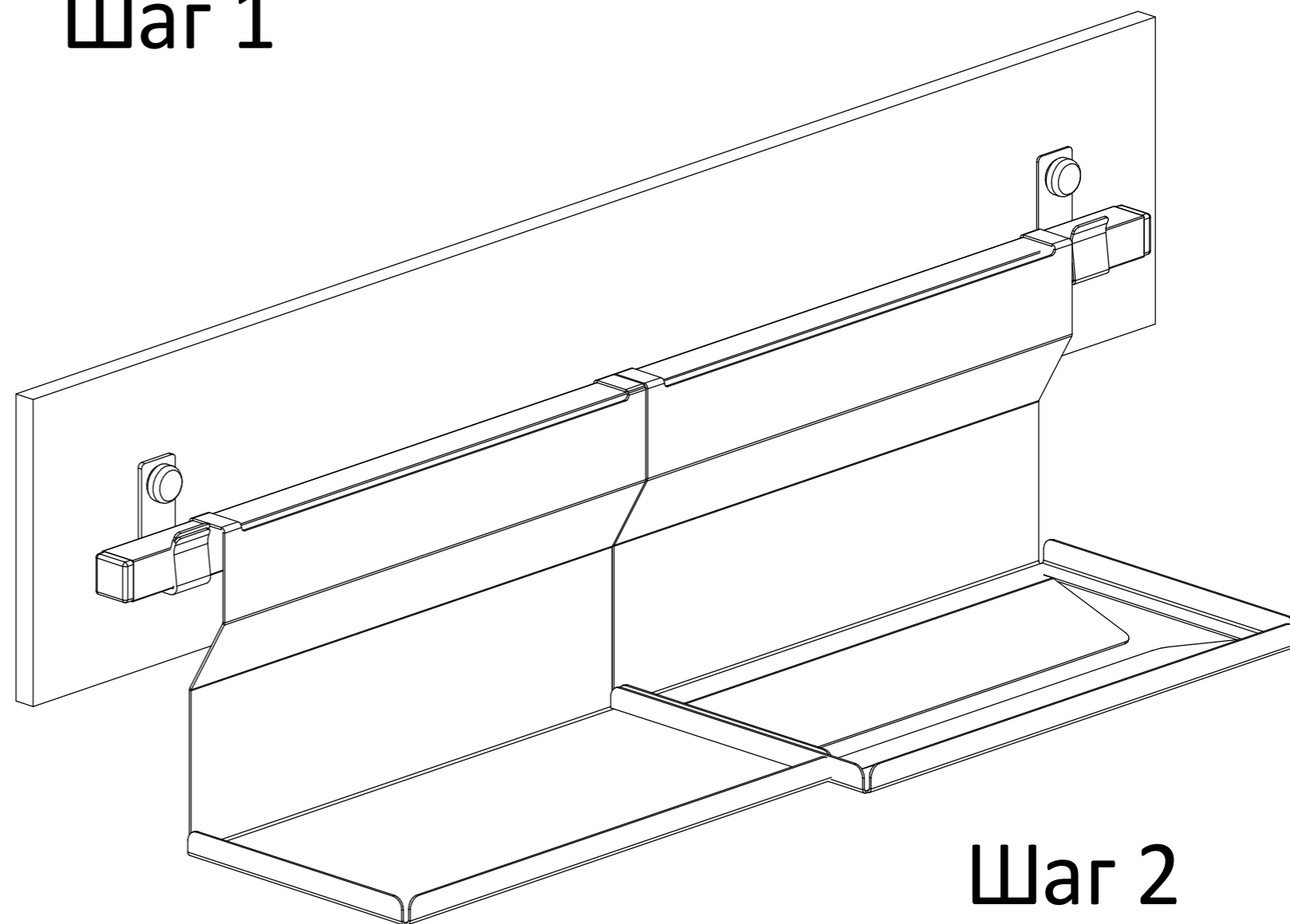
Шаг 5



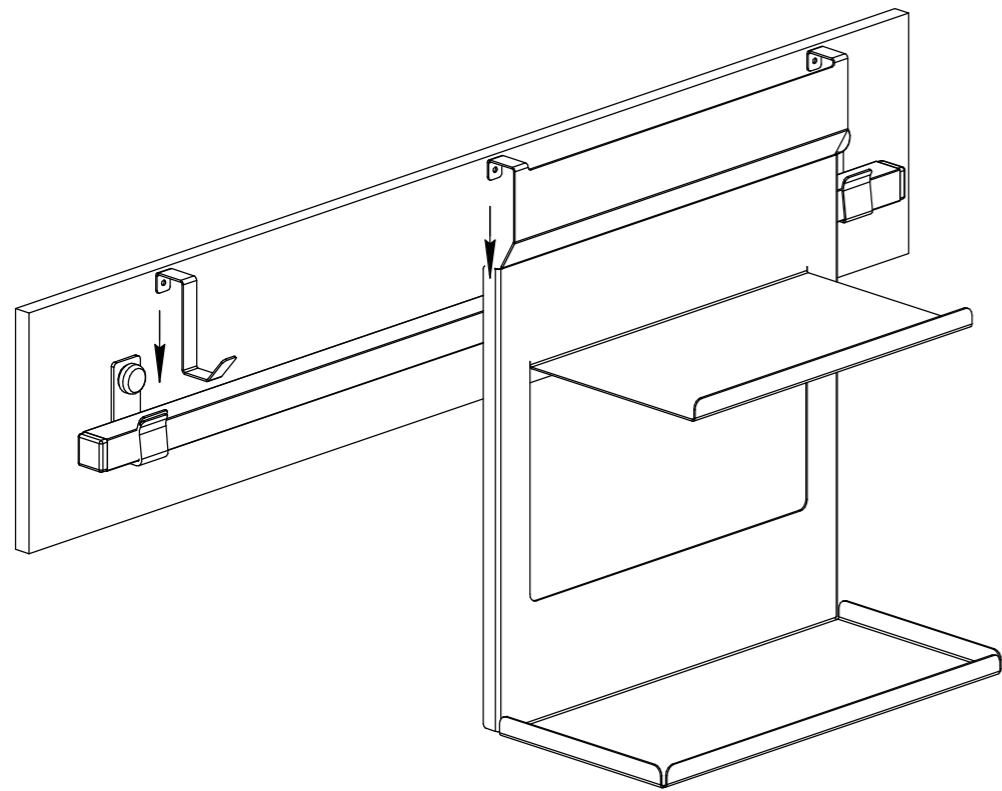




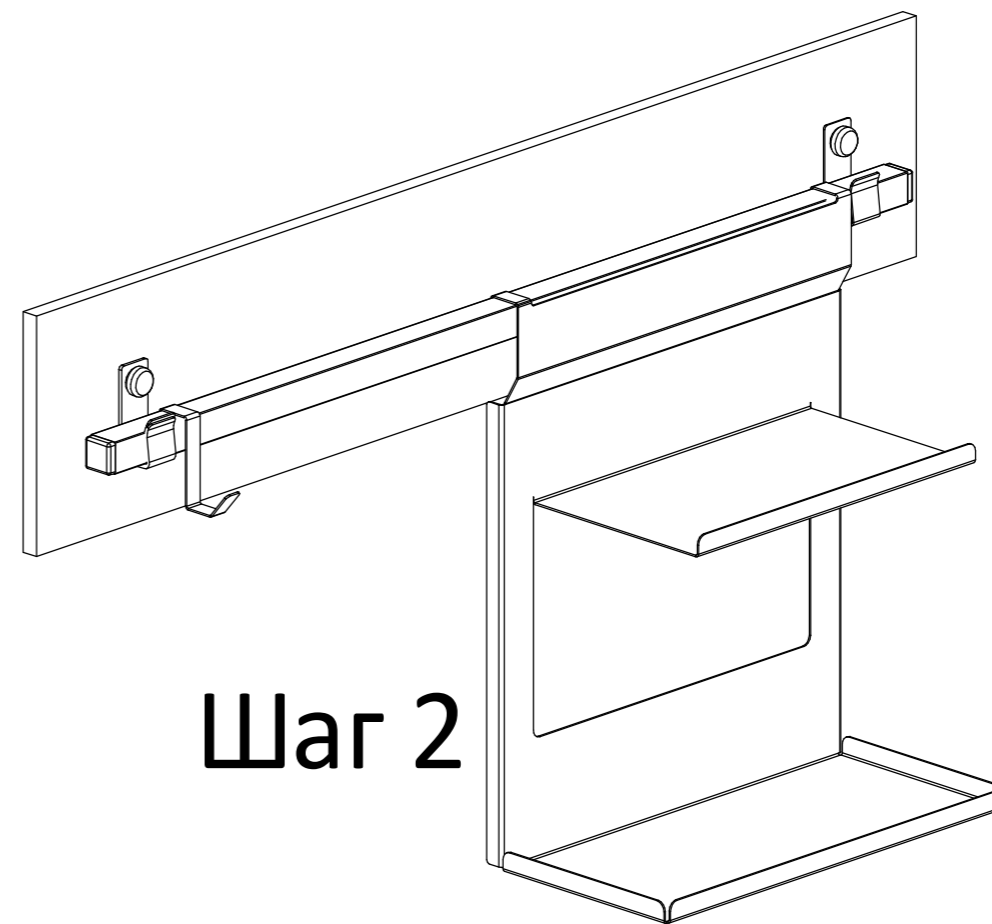
Шаг 1



Шаг 2



Шаг 1



Шаг 2