

6 СИСТЕМА ФАСАДНЫХ И КРОМОЧНЫХ АЛЮМИНИЕВЫХ ПРОФИЛЕЙ «НАЙДИ»

Каждый год возникают новые тренды в мире интерьерной и мебельной моды. Каталоги ведущих итальянских марок изобилуют смелыми идеями, объединяющими в предмете интерьера самые разные материалы; композиты, древесные плиты и металл.


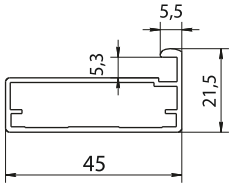

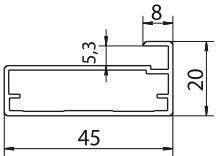
Сегодня благодаря системе фасадных и кромочных алюминиевых профилей «Найди» российские дизайнеры и производители мебели могут создавать уникальные мебельные композиции, не уступающие по внешнему виду европейским аналогам. Использование алюминиевого кромочного и фасадного профиля для мебельного дизайна позволяет стилистически объединить различные фактуры: дерево, стекло, зеркало, пластик.




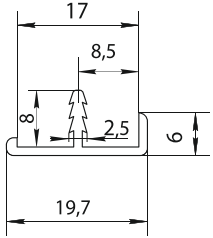

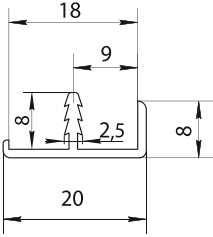

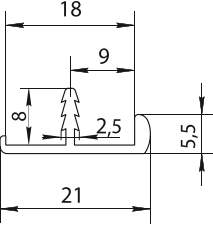
Элегантность, простота и надежность, самое большое в России количество цветовых решений и наличие глянцевых профилей в разных цветах – отличительные характеристики системы фасадных и кромочных алюминиевых профилей «Найди». Новая разработка компании полностью соответствует возрастающим запросам потребителей к внешнему виду мебели и требованиям к дизайну интерьеров.

СИСТЕМА ФАСАДНЫХ И КРОМОЧНЫХ АЛЮМИНИЕВЫХ ПРОФИЛЕЙ «НАЙДИ»

ПРОФИЛИ ФАСАДНЫЕ

Название	Изображение	Технические характеристики	Норма упаковки
<p>Профиль фасадный NF-01 (длина 6000 мм)</p>			<p>8 шт.</p>
<p>Профиль фасадный NF-02 (длина 6000 мм)</p>			<p>8 шт.</p>

ПРОФИЛЬ КРОМОЧНЫЙ

Название	Изображение	Технические характеристики	Норма упаковки
Профиль кромочный НК-01 (длина 3 000 мм)			30 шт.
Профиль кромочный НК-02 (длина 3 000 мм)			30 шт.
Профиль кромочный НК-03 (длина 3 000 мм)			30 шт.

СИСТЕМА ФАСАДНЫХ И КРОМОЧНЫХ АЛЮМИНИЕВЫХ ПРОФИЛЕЙ «НАЙДИ»

ФУРНИТУРА ДЛЯ ПРОФИЛЕЙ


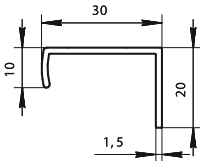

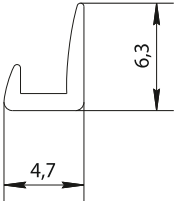

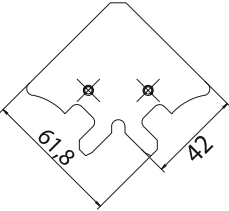

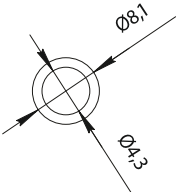
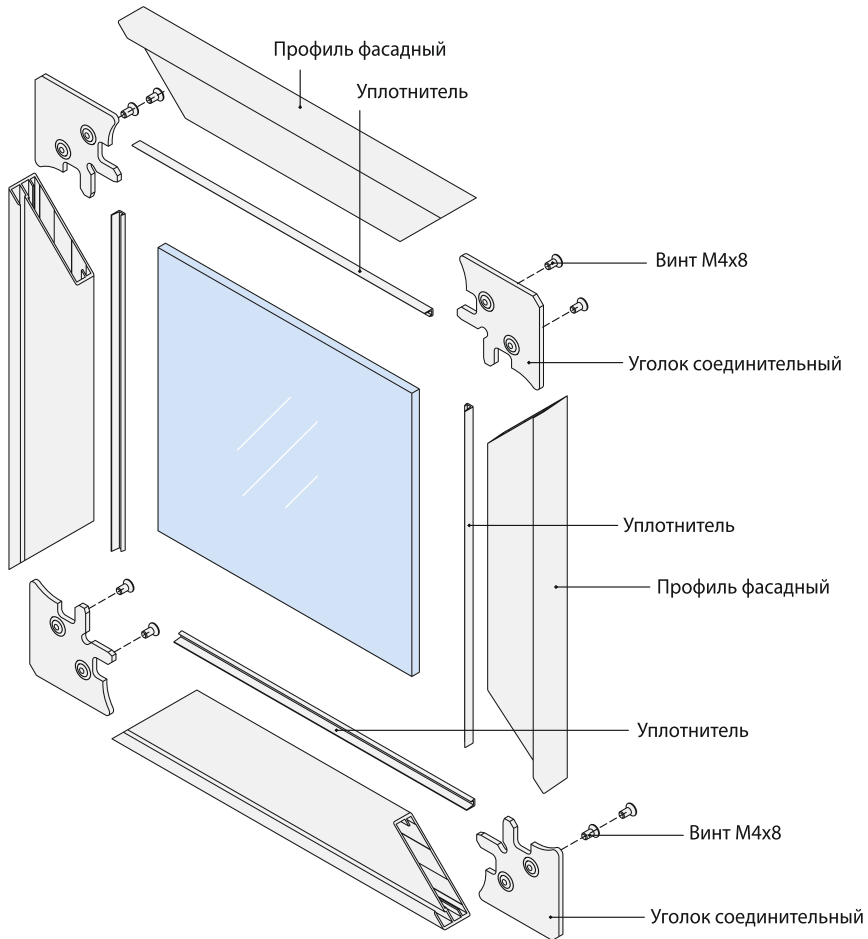
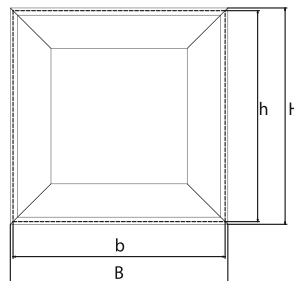
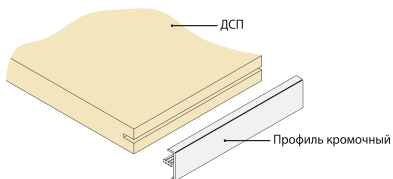
Название	Изображение	Технические характеристики	Норма упаковки
Профиль ручка для корпусной мебели (длина 5 400 мм)			с анодированным покрытием - 8 шт. с покрытием порошковой краской - 8 шт. с покрытием ПВХ - 8 шт.
Уплотнитель для фасадного профиля NF-01/02			200 п.м.
Уголок соединительный + винт М 4*8, 2 шт.			200 шт.
Втулка для установки ручки (длина 5,5 мм)			200 шт.

СХЕМА СБОРКИ ФАСАДА



УСТАНОВКА КРОМОЧНОГО ПРОФИЛЯ РАСЧЕТ ЗАПОЛНЕНИЯ



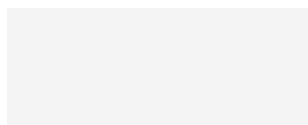
Н - высота фасада,
В - ширина фасада,
h - высота заполнения,
b - ширина заполнения.

Для профиля NF-01 и NF-02:
h = Н - 4,5
b = В - 4,5
Для профиля NF-03:
h = Н - 3
b = В - 3

СИСТЕМА ФАСАДНЫХ И КРОМОЧНЫХ АЛЮМИНИЕВЫХ ПРОФИЛЕЙ «НАЙДИ»

ЦВЕТОВАЯ ГАММА ПРОФИЛЕЙ

АНОДИРОВАННОЕ ПОКРЫТИЕ



Хром матовый



Золото матовое



Шампань матовая

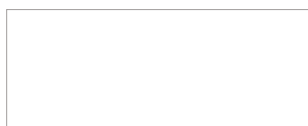


Бронза матовая



Коньяк матовый

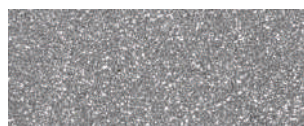
ПОРОШКОВАЯ ПОКРАСКА



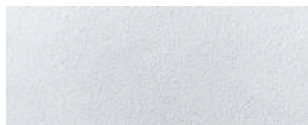
Белый



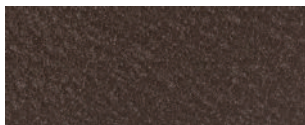
Черный глянец



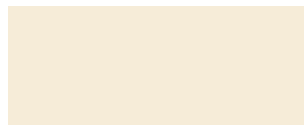
Алюмохром



Белый муар



Коричневый муар



Слоновая кость



Капучино



Черный муар

