

# 5 СТАЛЬНАЯ СИСТЕМА «НАЙДИ»

Стальная система «Найди» представляет собой успешное и качественное решение в области комплектующих для шкафов-купе. Применяемый в ее изготовлении металл обеспечивает необходимую прочность и долговечность шкафа-купе.

Стальная система «Найди» позволяет добиться достойных эксплуатационных показателей: легкость открывания, плавность хода, бесшумность работы. За многолетний период нахождения на рынке качество стальной системы «Найди» неоднократно получало звание «Сто лучших товаров России».

Вертикальный профиль системы рассчитан на применение стекла, зеркала, ДСП и прочих материалов в качестве наполнения фасада.



Межсекционный профиль с запатентованной конфигурацией позволяет изготавливать множество комбинаций фасада шкафа-купе. Немаловажным достоинством межсекционного профиля является возможность его изгиба, что позволяет «освежить» фасад плавностью линий и изяществом композиций.

Стальная система «Найди» — достойное сочетание высокого качества и приемлемой цены, что подтверждает многолетняя востребованность этого продукта на мебельном рынке.

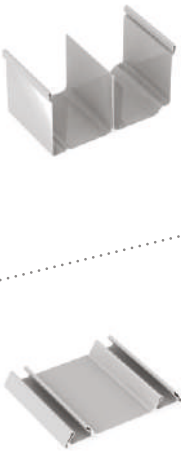
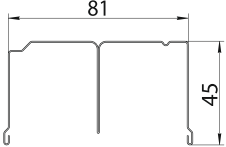
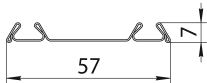


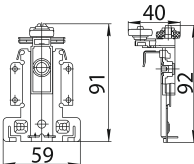
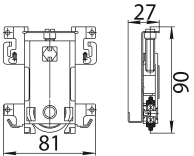


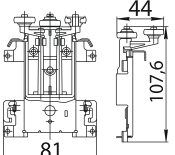
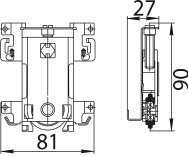


# СТАЛЬНАЯ СИСТЕМА «НАЙДИ»

## КОМПЛЕКТУЮЩИЕ ДЛЯ СТАЛЬНОЙ СИСТЕМЫ


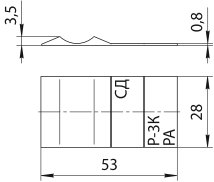

Название	Изображение	Чертеж	Норма упаковки
<b>Профиль вертикальный под ДСП П-156</b> (размер 2 770x10 мм)			16 шт.
<b>Профиль вертикальный под стекло и зеркало П-155</b> (размер 2 770x4 мм)			16 шт.
<b>Профиль горизонтальный П-154</b> (размер 1 730x4 мм)			24 шт.
<b>Профиль горизонтальный П-153</b> (размер 1 730x10 мм)			24 шт.
<b>Профиль межсекционный П-254</b> (размер 2 810x4 мм)			16 шт.

**КОМПЛЕКТУЮЩИЕ ДЛЯ СТАЛЬНОЙ СИСТЕМЫ**


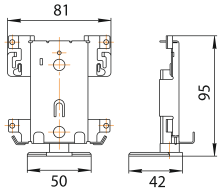

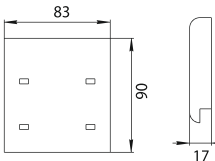

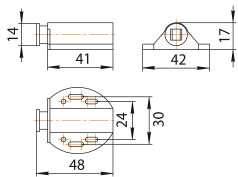

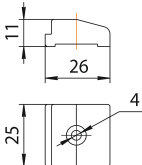
Название	Изображение	Чертеж	Норма упаковки
<p>Комплект:  <b>Трек верхний П-157 и</b>  <b>Трек нижний П-159</b>                      (размер 5 000 мм)</p>		 	2 комплекта
<p><b>«Ролик - арбалет»</b>                      комплект:                      верхний и нижний                      (на одну дверь                      необходимо                      два комплекта)</p>	<p>Верхний ролик</p>  <p>Нижний ролик</p> 	 	50 комплектов
<p><b>«Ролик - 3К»</b>                      комплект:                      верхний и нижний                      (на одну дверь                      необходимо                      два комплекта)</p>	<p>Верхний ролик</p>  <p>Нижний ролик</p> 	 	35 комплектов

# СТАЛЬНАЯ СИСТЕМА «НАЙДИ»

## КОМПЛЕКТУЮЩИЕ ДЛЯ СТАЛЬНОЙ СИСТЕМЫ

Название	Изображение	Чертеж/ Технические характеристики	Норма упаковки/ Предназначение
<p><b>Стопор</b></p>			<p>50 шт.</p>
<p><b>Комплект прессов для просечки профиля</b> В комплект входят: Пресс вертикальный - 1 шт. Пресс горизонтальный - 1 шт. Инструкция по эксплуатации - 1 шт.</p>		<p>Габаритные размеры вертикального пресса не более 340x83x47 мм, масса не более 1,6 кг, длина просечки 20 мм, покрытие гальваническое. Габаритные размеры горизонтального пресса не более 340x83x47 мм, масса не более 1,5 кг, длина просечки 10 мм, покрытие гальваническое</p>	<p>Прессы предназначены для просечки прямоугольных пазов в стальном профиле. Пресс вертикальный предназначен для просечки вертикального профиля. Пресс горизонтальный предназначен для просечки горизонтального профиля</p>

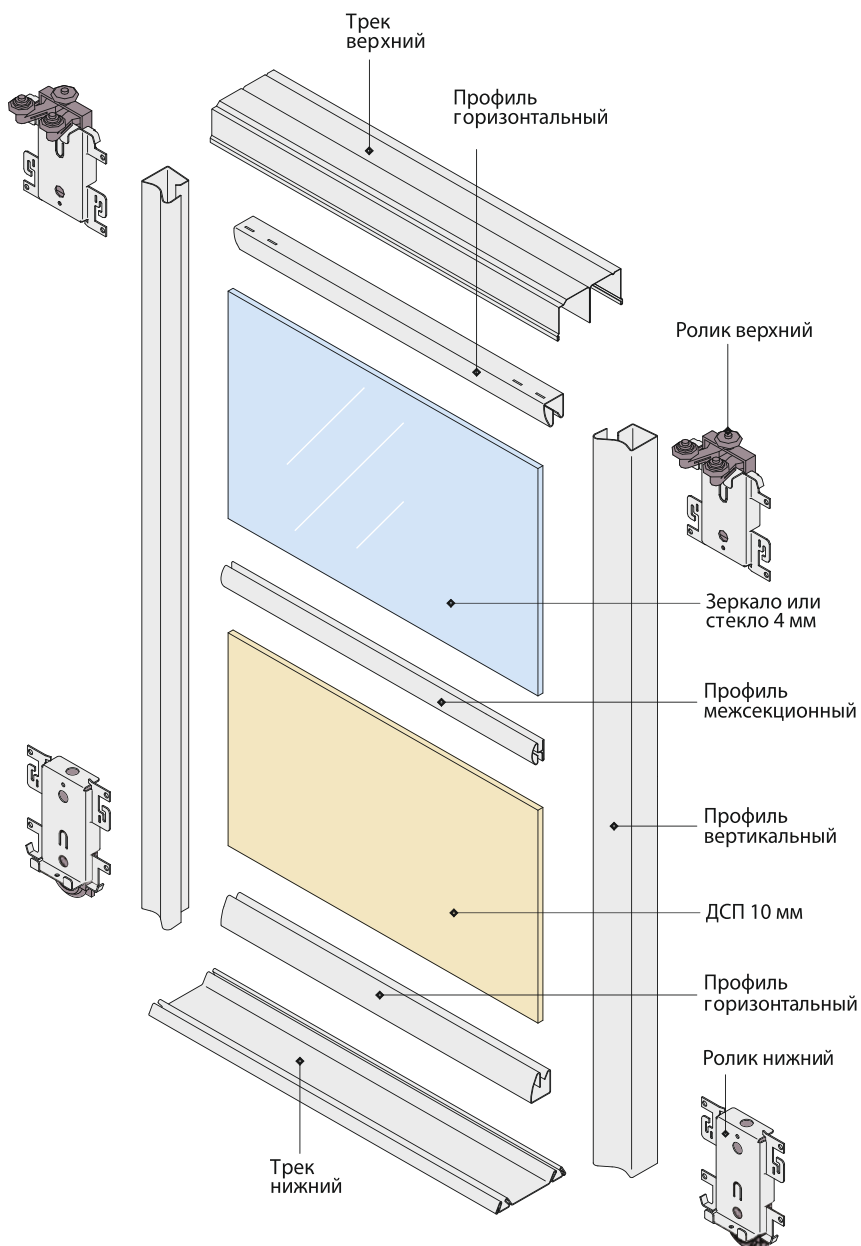
**КОМПЛЕКТУЮЩИЕ ДЛЯ СТАЛЬНОЙ СИСТЕМЫ**

Название	Изображение	Чертеж	Норма упаковки
<b>Корпус распашной системы</b> (в комплекте 4 шт.)			15 комплектов
<b>Крышка распашной системы</b> (в комплекте левая 1 шт, правая 1 шт)			
<b>Магнит пружинный распашной системы</b> (в комплекте 2 шт. с планкой)			
<b>Порожек распашной системы</b> (в комплекте 2 шт. с винтами)			

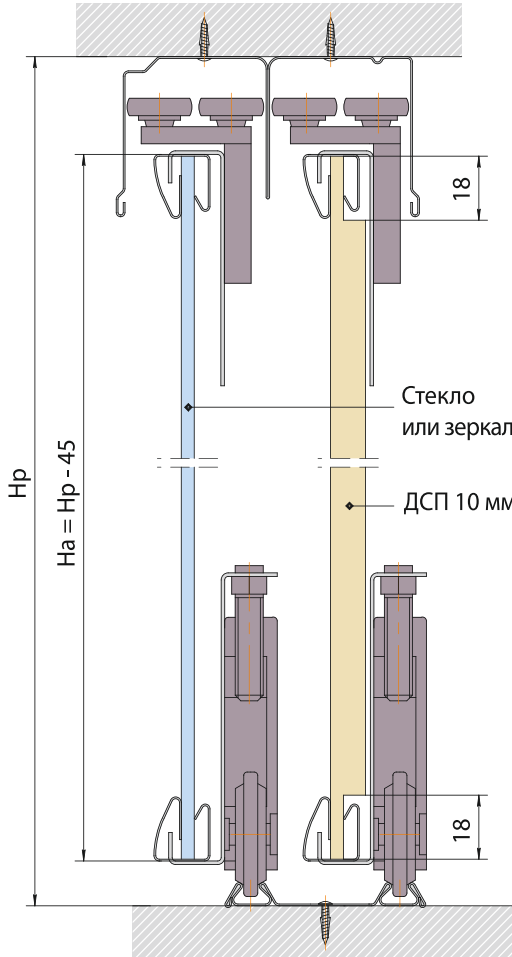
Комплект фурнитуры для распашной системы

# СТАЛЬНАЯ СИСТЕМА «НАЙДИ»

## СХЕМА СБОРКИ ДВЕРИ РАЗДВИЖНОЙ СТАЛЬНОЙ СИСТЕМЫ

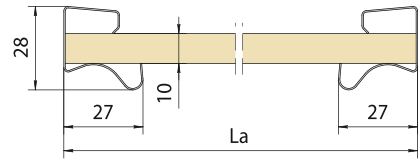


**СЕЧЕНИЕ ПО ВЕРТИКАЛИ**

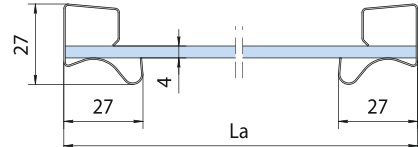


**СЕЧЕНИЕ ПО ГОРИЗОНТАЛИ**

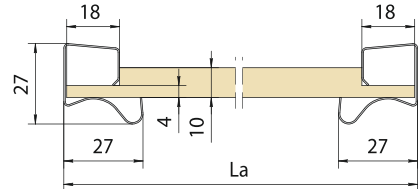
Профиль вертикальный под ДСП 10 мм  
Заполнение - ДСП



Профиль вертикальный под стекло 4 мм  
Заполнение - стекло или зеркало



Профиль вертикальный под стекло 4 мм  
Заполнение - ДСП (фрезеровка 18 мм)



Hр - высота проема

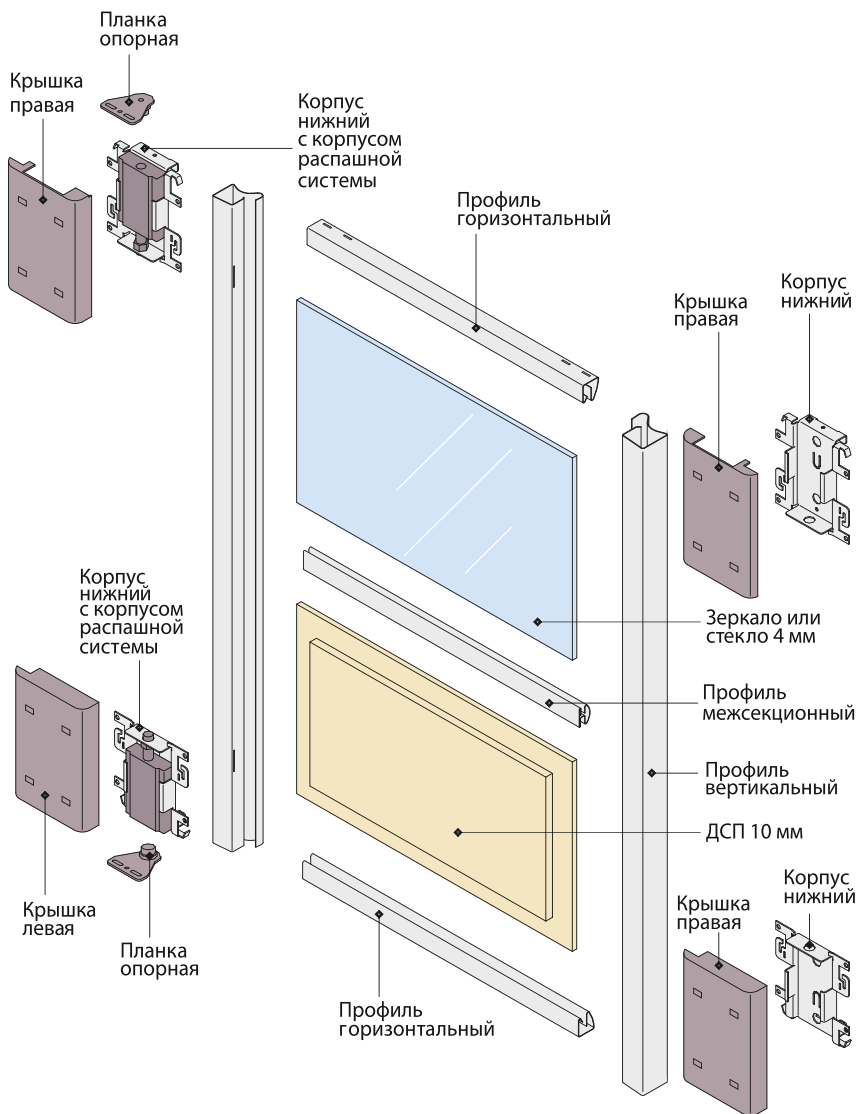
На - высота двери

La - ширина двери

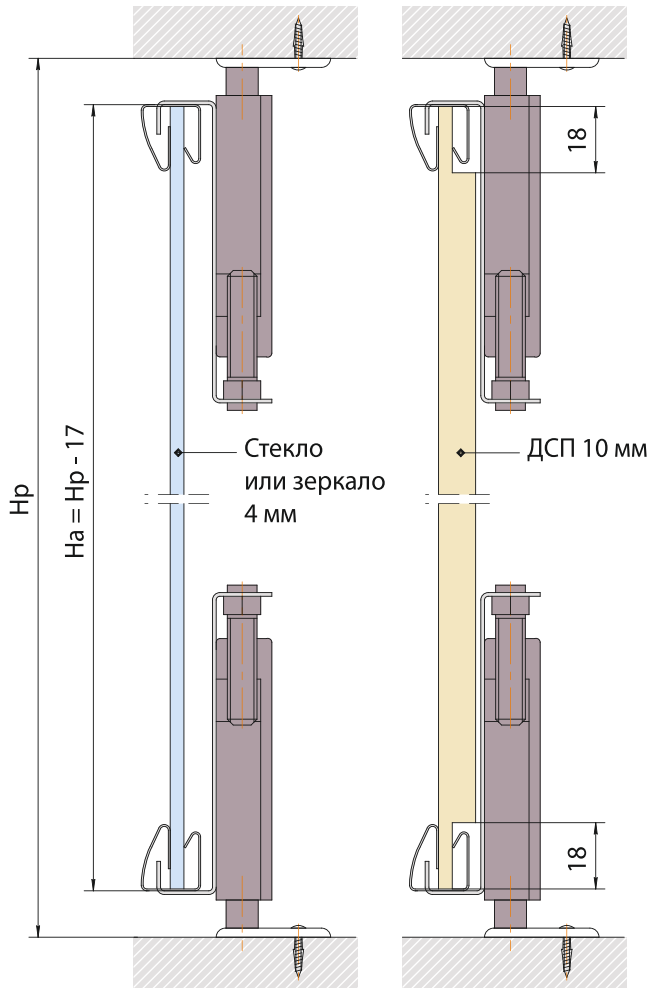


# СТАЛЬНАЯ СИСТЕМА «НАЙДИ»

## СХЕМА СБОРКИ ДВЕРИ РАСПАШНОЙ СТАЛЬНОЙ СИСТЕМЫ

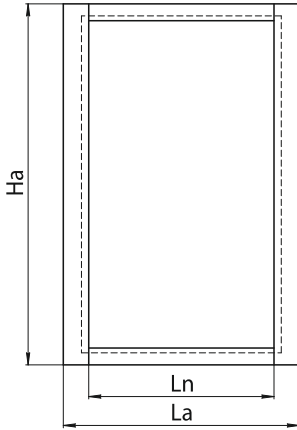


СЕЧЕНИЕ ПО ВЕРТИКАЛИ

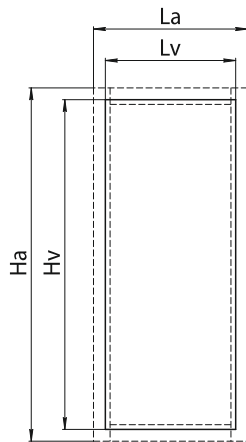


$H_p$  - высота проема  
 $H_a$  - высота двери  
 $L_a$  - ширина двери

## РАСЧЕТ ШИРИНЫ ДВЕРЕЙ



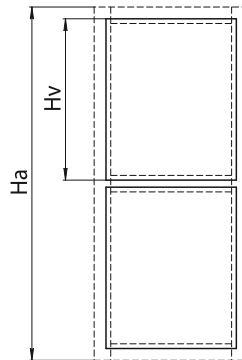
Длина верхней, средней и нижней рамки  
 $Ln = La - 54 \text{ мм}$



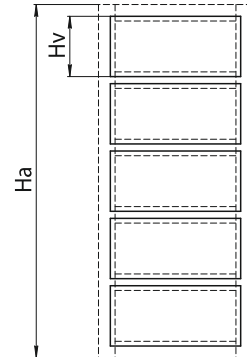
Высота заполнения  
 $Hv = Ha - 3 \text{ мм}$

Ширина заполнения  
 $Lv = La - 1 \text{ мм}$

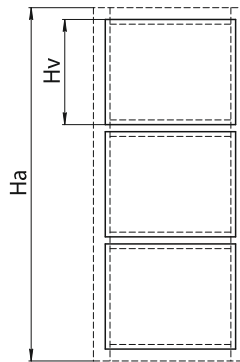
## РАСЧЕТ ГАБАРИТОВ ЗАПОЛНЕНИЙ



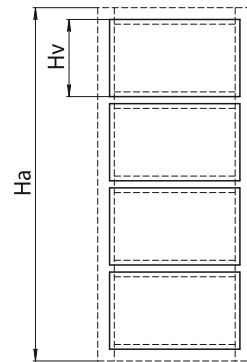
Высота заполнения  
 $Hv = (Ha - 4 \text{ мм}) / 2$



Высота заполнения  
 $Hv = (Ha - 7 \text{ мм}) / 5$



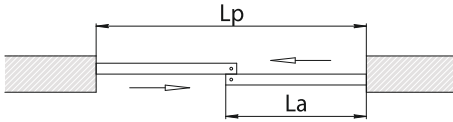
Высота заполнения  
 $Hv = (Ha - 5 \text{ мм}) / 3$



Высота заполнения  
 $Hv = (Ha - 6 \text{ мм}) / 4$

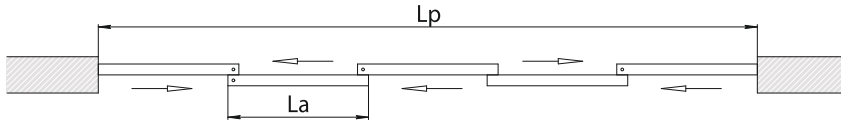
$H_p$  - высота проема  
 $L_p$  - ширина проема  
 $Ha$  - высота двери  
 $La$  - ширина двери

## РАСЧЕТ ДВЕРИ РАЗДВИЖНОЙ СТАЛЬНОЙ СИСТЕМЫ



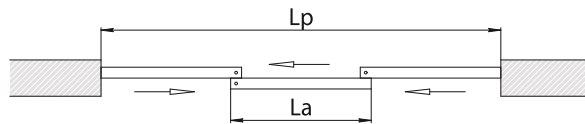
Ширина двери (2-дверная система)

$$La = (Lp + 32 \text{ мм}) / 2$$



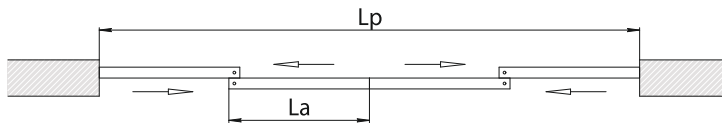
Ширина двери (5-дверная система)

$$La = (Lp + 128 \text{ мм}) / 5$$



Ширина двери (3-дверная система)

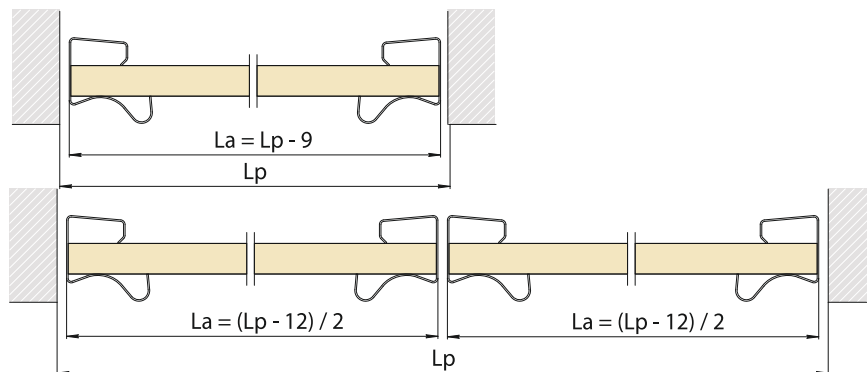
$$La = (Lp + 64 \text{ мм}) / 3$$



Ширина двери (4-дверная система)

$$La = (Lp + 64 \text{ мм}) / 4$$

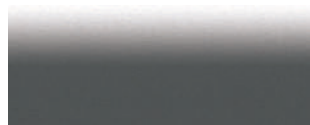
## РАСЧЕТ ДВЕРИ РАСПАШНОЙ СТАЛЬНОЙ СИСТЕМЫ



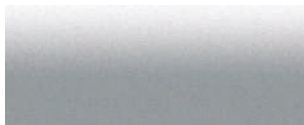
# СТАЛЬНАЯ СИСТЕМА «НАЙДИ»

## ЦВЕТОВАЯ ГАММА ПРОФИЛЕЙ

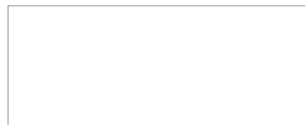
### ПОРОШКОВАЯ ПОКРАСКА



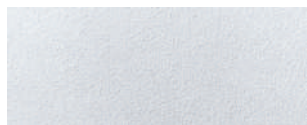
Алюмохром



Металлик серебристый



Белый



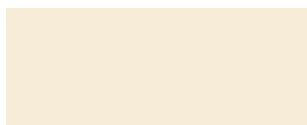
Белый муар



Коричневый муар



Черный муар



Слоновая кость



Черный



Капучино

### ПЛЕНКА ПВХ



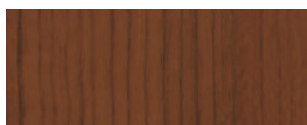
Береза Нордик



Бук Бавария



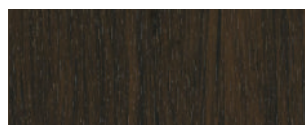
Вишня



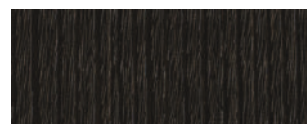
Яблоня



Орех



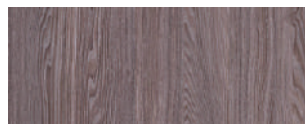
Венге



Венге темный



Дуб



Ясень анкор темный

